

PERATURAN PEMERINTAH REPUBLIK INDONESIA

NOMOR 34 TAHUN 2006

TENTANG

JALAN

DENGAN RAHMAT TUHAN YANG MAHA ESA

PRESIDEN REPUBLIK INDONESIA,

Menimbang : bahwa untuk melaksanakan ketentuan Pasal 6, Pasal 7, Pasal 8, Pasal 9, Pasal 10, Pasal 11, Pasal 15, Pasal 16, Pasal 22, Pasal 28, Pasal 30, Pasal 35, Pasal 41, dan Pasal 62 Undang-Undang Nomor 38 Tahun 2004 tentang Jalan perlu menetapkan Peraturan Pemerintah tentang Jalan;

Mengingat : 1. Pasal 5 ayat (2) Undang-Undang Dasar Negara Republik Indonesia Tahun 1945;

2. Undang-Undang Nomor 38 Tahun 2004 tentang Jalan (Lembaran Negara Republik Indonesia Tahun 2004 Nomor 132, Tambahan Lembaran Negara Nomor 4444);

MEMUTUSKAN :

Menetapkan : PERATURAN PEMERINTAH REPUBLIK INDONESIA TENTANG JALAN.

BAB I  
KETENTUAN UMUM

Pasal 1

Dalam Peraturan Pemerintah ini yang dimaksud dengan:

1. Pemerintah Pusat yang selanjutnya disebut Pemerintah, adalah Presiden Republik Indonesia yang memegang kekuasaan pemerintahan negara Republik Indonesia sebagaimana dimaksud dalam Undang-Undang Dasar Negara Republik Indonesia Tahun 1945.

2. Pemerintah . . .

2. Pemerintah Daerah adalah gubernur, bupati, atau walikota, dan perangkat daerah sebagai unsur penyelenggara pemerintahan daerah.
3. Jalan adalah prasarana transportasi darat yang meliputi segala bagian jalan, termasuk bangunan pelengkap dan perlengkapannya yang diperuntukkan bagi lalu lintas, yang berada pada permukaan tanah, di atas permukaan tanah, di bawah permukaan tanah dan/atau air, serta di atas permukaan air, kecuali jalan kereta api, jalan lori, dan jalan kabel.
4. Jalan umum adalah jalan yang diperuntukkan bagi lalu lintas umum.
5. Penyelenggaraan jalan adalah kegiatan yang meliputi pengaturan, pembinaan, pembangunan, dan pengawasan jalan.
6. Pengaturan jalan adalah kegiatan perumusan kebijakan perencanaan, penyusunan perencanaan umum, dan penyusunan peraturan perundang-undangan jalan.
7. Pembinaan jalan adalah kegiatan penyusunan pedoman dan standar teknis, pelayanan, pemberdayaan sumber daya manusia, serta penelitian dan pengembangan jalan.
8. Pembangunan jalan adalah kegiatan pemrograman dan penganggaran, perencanaan teknis, pelaksanaan konstruksi, serta pengoperasian dan pemeliharaan jalan.
9. Pengawasan jalan adalah kegiatan yang dilakukan untuk mewujudkan tertib pengaturan, pembinaan, dan pembangunan jalan.
10. Penyelenggara jalan adalah pihak yang melakukan pengaturan, pembinaan, pembangunan, dan pengawasan jalan sesuai dengan kewenangannya.
11. Sistem jaringan jalan adalah satu kesatuan ruas jalan yang saling menghubungkan dan mengikat pusat-pusat pertumbuhan dengan wilayah yang berada dalam pengaruh pelayanannya dalam satu hubungan hierarki.
12. Leger jalan adalah dokumen yang memuat data mengenai perkembangan suatu ruas jalan.
13. Orang adalah orang perseorangan atau badan usaha, baik yang berbadan hukum maupun yang tidak berbadan hukum.
14. Menteri adalah menteri yang menyelenggarakan urusan pemerintahan di bidang jalan.

## Pasal 2

Lingkup Peraturan Pemerintah ini mencakup pengaturan jalan umum dan jalan khusus.

## BAB II JALAN UMUM

### Bagian Kesatu Umum

## Pasal 3

- (1) Penyelenggaraan jalan umum dilakukan dengan mengutamakan pembangunan jaringan jalan di pusat-pusat produksi serta jalan-jalan yang menghubungkan pusat-pusat produksi dengan daerah pemasaran.
- (2) Penyelenggaraan jalan umum diarahkan untuk pembangunan jaringan jalan dalam rangka memperkuat kesatuan wilayah nasional sehingga menjangkau daerah terpencil.
- (3) Penyelenggaraan jalan umum diarahkan untuk mewujudkan:
  - a. perikehidupan rakyat yang serasi dengan tingkat kemajuan yang sama, merata, dan seimbang; dan
  - b. daya guna dan hasil guna upaya pertahanan keamanan negara.

## Pasal 4

- (1) Penyelenggara jalan umum wajib mengusahakan agar jalan dapat digunakan sebesar-besar kemakmuran rakyat, terutama untuk meningkatkan pertumbuhan ekonomi nasional, dengan mengusahakan agar biaya umum perjalanan menjadi serendah-rendahnya.
- (2) Penyelenggara jalan umum wajib mendorong ke arah terwujudnya keseimbangan antardaerah, dalam hal pertumbuhannya mempertimbangkan satuan wilayah pengembangan dan orientasi geografis pemasaran sesuai dengan struktur pengembangan wilayah tingkat nasional yang dituju.

(3) Penyelenggara . . .

- (3) Penyelenggara jalan umum wajib mendukung pertumbuhan ekonomi di wilayah yang sudah berkembang agar pertumbuhannya tidak terhambat oleh kurang memadainya prasarana transportasi jalan, yang disusun dengan mempertimbangkan pelayanan kegiatan perkotaan.
- (4) Dalam usaha mewujudkan pelayanan jasa distribusi yang seimbang, penyelenggara jalan umum wajib memperhatikan bahwa jalan merupakan satu kesatuan sistem jaringan jalan.

#### Pasal 5

Jalan umum sebagaimana dimaksud dalam Pasal 3 dikelompokkan dalam sistem jaringan jalan, fungsi jalan, status jalan, dan kelas jalan.

### Bagian Kedua Sistem Jaringan Jalan

#### Pasal 6

- (1) Sistem jaringan jalan merupakan satu kesatuan jaringan jalan yang terdiri dari sistem jaringan jalan primer dan sistem jaringan jalan sekunder yang terjalin dalam hubungan hierarki.
- (2) Sistem jaringan jalan disusun dengan mengacu pada rencana tata ruang wilayah dan dengan memperhatikan keterhubungan antarkawasan dan/atau dalam kawasan perkotaan, dan kawasan perdesaan.

#### Pasal 7

Sistem jaringan jalan primer disusun berdasarkan rencana tata ruang dan pelayanan distribusi barang dan jasa untuk pengembangan semua wilayah di tingkat nasional, dengan menghubungkan semua simpul jasa distribusi yang berwujud pusat-pusat kegiatan sebagai berikut:

- a. menghubungkan secara menerus pusat kegiatan nasional, pusat kegiatan wilayah, pusat kegiatan lokal sampai ke pusat kegiatan lingkungan; dan
- b. menghubungkan antarpusat kegiatan nasional.

Pasal 8 . . .

## Pasal 8

Sistem jaringan jalan sekunder disusun berdasarkan rencana tata ruang wilayah kabupaten/kota dan pelayanan distribusi barang dan jasa untuk masyarakat di dalam kawasan perkotaan yang menghubungkan secara menerus kawasan yang mempunyai fungsi primer, fungsi sekunder kesatu, fungsi sekunder kedua, fungsi sekunder ketiga, dan seterusnya sampai ke persil.

### Bagian Ketiga

#### Fungsi Jalan, dan Persyaratan Teknis Jalan

##### Paragraf 1

##### Fungsi Jalan

## Pasal 9

- (1) Berdasarkan sifat dan pergerakan pada lalu lintas dan angkutan jalan, fungsi jalan dibedakan atas arteri, kolektor, lokal, dan lingkungan.
- (2) Fungsi jalan sebagaimana dimaksud pada ayat (1) terdapat pada sistem jaringan jalan primer dan sistem jaringan jalan sekunder.
- (3) Fungsi jalan sebagaimana dimaksud pada ayat (1) pada sistem jaringan primer dibedakan atas arteri primer, kolektor primer, lokal primer, dan lingkungan primer.
- (4) Jalan dengan fungsi sebagaimana dimaksud pada ayat (3) dinyatakan sebagai jalan arteri primer, jalan kolektor primer, jalan lokal primer, dan jalan lingkungan primer.
- (5) Fungsi jalan sebagaimana dimaksud pada ayat (1) pada sistem jaringan sekunder dibedakan atas arteri sekunder, kolektor sekunder, lokal sekunder, dan lingkungan sekunder.
- (6) Jalan dengan fungsi sebagaimana dimaksud pada ayat (5) dinyatakan sebagai jalan arteri sekunder, jalan kolektor sekunder, jalan lokal sekunder, dan jalan lingkungan sekunder.

Pasal 10 . . .

#### Pasal 10

- (1) Jalan arteri primer sebagaimana dimaksud dalam Pasal 9 ayat (4) menghubungkan secara berdaya guna antarpusat kegiatan nasional atau antara pusat kegiatan nasional dengan pusat kegiatan wilayah.
- (2) Jalan kolektor primer sebagaimana dimaksud dalam Pasal 9 ayat (4) menghubungkan secara berdaya guna antara pusat kegiatan nasional dengan pusat kegiatan lokal, antarpusat kegiatan wilayah, atau antara pusat kegiatan wilayah dengan pusat kegiatan lokal
- (3) Jalan lokal primer sebagaimana dimaksud dalam Pasal 9 ayat (4) menghubungkan secara berdaya guna pusat kegiatan nasional dengan pusat kegiatan lingkungan, pusat kegiatan wilayah dengan pusat kegiatan lingkungan, antarpusat kegiatan lokal, atau pusat kegiatan lokal dengan pusat kegiatan lingkungan, serta antarpusat kegiatan lingkungan.
- (4) Jalan lingkungan primer sebagaimana dimaksud dalam Pasal 9 ayat (4) menghubungkan antarpusat kegiatan di dalam kawasan perdesaan dan jalan di dalam lingkungan kawasan perdesaan.

#### Pasal 11

- (1) Jalan arteri sekunder sebagaimana dimaksud dalam Pasal 9 ayat (5) menghubungkan kawasan primer dengan kawasan sekunder kesatu, kawasan sekunder kesatu dengan kawasan sekunder kesatu, atau kawasan sekunder kesatu dengan kawasan sekunder kedua.
- (2) Jalan kolektor sekunder sebagaimana dimaksud dalam Pasal 9 ayat (5) menghubungkan kawasan sekunder kedua dengan kawasan sekunder kedua atau kawasan sekunder kedua dengan kawasan sekunder ketiga.
- (3) Jalan lokal sekunder sebagaimana dimaksud dalam Pasal 9 ayat (5) menghubungkan kawasan sekunder kesatu dengan perumahan, kawasan sekunder kedua dengan perumahan, kawasan sekunder ketiga dan seterusnya sampai ke perumahan.
- (4) Jalan lingkungan sekunder sebagaimana dimaksud dalam Pasal 9 ayat (5) menghubungkan antarpersil dalam kawasan perkotaan.

Paragraf 2  
Persyaratan Teknis Jalan

Pasal 12

- (1) Persyaratan teknis jalan meliputi kecepatan rencana, lebar badan jalan, kapasitas, jalan masuk, persimpangan sebidang, bangunan pelengkap, perlengkapan jalan, penggunaan jalan sesuai dengan fungsinya, dan tidak terputus.
- (2) Persyaratan teknis jalan sebagaimana dimaksud pada ayat (1) harus memenuhi ketentuan keamanan, keselamatan, dan lingkungan.

Pasal 13

- (1) Jalan arteri primer didesain berdasarkan kecepatan rencana paling rendah 60 (enam puluh) kilometer per jam dengan lebar badan jalan paling sedikit 11 (sebelas) meter.
- (2) Jalan arteri primer mempunyai kapasitas yang lebih besar dari volume lalu lintas rata-rata.
- (3) Pada jalan arteri primer lalu lintas jarak jauh tidak boleh terganggu oleh lalu lintas ulang alik, lalu lintas lokal, dan kegiatan lokal.
- (4) Jumlah jalan masuk ke jalan arteri primer dibatasi sedemikian rupa sehingga ketentuan sebagaimana dimaksud pada ayat (1), ayat (2), dan ayat (3) harus tetap terpenuhi.
- (5) Persimpangan sebidang pada jalan arteri primer dengan pengaturan tertentu harus memenuhi ketentuan sebagaimana dimaksud pada ayat (1), ayat (2), dan ayat (3).
- (6) Jalan arteri primer yang memasuki kawasan perkotaan dan/atau kawasan pengembangan perkotaan tidak boleh terputus.

Pasal 14

- (1) Jalan kolektor primer didesain berdasarkan kecepatan rencana paling rendah 40 (empat puluh) kilometer per jam dengan lebar badan jalan paling sedikit 9 (sembilan) meter.

(2) Jalan . . .

- (2) Jalan kolektor primer mempunyai kapasitas yang lebih besar dari volume lalu lintas rata-rata.
- (3) Jumlah jalan masuk dibatasi dan direncanakan sehingga ketentuan sebagaimana dimaksud pada ayat (1) dan ayat (2) masih tetap terpenuhi.
- (4) Persimpangan sebidang pada jalan kolektor primer dengan pengaturan tertentu harus tetap memenuhi ketentuan sebagaimana dimaksud pada ayat (1), ayat (2), dan ayat (3).
- (5) Jalan kolektor primer yang memasuki kawasan perkotaan dan/atau kawasan pengembangan perkotaan tidak boleh terputus.

#### Pasal 15

- (1) Jalan lokal primer didesain berdasarkan kecepatan rencana paling rendah 20 (dua puluh) kilometer per jam dengan lebar badan jalan paling sedikit 7,5 (tujuh koma lima) meter.
- (2) Jalan lokal primer yang memasuki kawasan perdesaan tidak boleh terputus.

#### Pasal 16

- (1) Jalan lingkungan primer didesain berdasarkan kecepatan rencana paling rendah 15 (lima belas) kilometer per jam dengan lebar badan jalan paling sedikit 6,5 (enam koma lima) meter.
- (2) Persyaratan teknis jalan lingkungan primer sebagaimana dimaksud pada ayat (1) diperuntukkan bagi kendaraan bermotor beroda tiga atau lebih.
- (3) Jalan lingkungan primer yang tidak diperuntukkan bagi kendaraan bermotor beroda tiga atau lebih harus mempunyai lebar badan jalan paling sedikit 3,5 (tiga koma lima) meter.

Pasal 17 . . .



#### Pasal 17

- (1) Jalan arteri sekunder didesain berdasarkan kecepatan rencana paling rendah 30 (tiga puluh) kilometer per jam dengan lebar badan jalan paling sedikit 11 (sebelas) meter.
- (2) Jalan arteri sekunder mempunyai kapasitas yang lebih besar daripada volume lalu lintas rata-rata.
- (3) Pada jalan arteri sekunder lalu lintas cepat tidak boleh terganggu oleh lalu lintas lambat.
- (4) Persimpangan sebidang pada jalan arteri sekunder dengan pengaturan tertentu harus dapat memenuhi ketentuan sebagaimana dimaksud pada ayat (1) dan ayat (2).

#### Pasal 18

- (1) Jalan kolektor sekunder didesain berdasarkan kecepatan rencana paling rendah 20 (dua puluh) kilometer per jam dengan lebar badan jalan paling sedikit 9 (sembilan) meter.
- (2) Jalan kolektor sekunder mempunyai kapasitas yang lebih besar daripada volume lalu lintas rata-rata.
- (3) Pada jalan kolektor sekunder lalu lintas cepat tidak boleh terganggu oleh lalu lintas lambat .
- (4) Persimpangan sebidang pada jalan kolektor sekunder dengan pengaturan tertentu harus memenuhi ketentuan sebagaimana dimaksud pada ayat (1) dan ayat (2).

#### Pasal 19

Jalan lokal sekunder didesain berdasarkan kecepatan rencana paling rendah 10 (sepuluh) kilometer per jam dengan lebar badan jalan paling sedikit 7,5 (tujuh koma lima) meter.

#### Pasal 20

- (1) Jalan lingkungan sekunder didesain berdasarkan kecepatan rencana paling rendah 10 (sepuluh) kilometer per jam dengan lebar badan jalan paling sedikit 6,5 (enam koma lima) meter.

(2) Persyaratan . . .

- (2) Persyaratan teknis jalan lingkungan sekunder sebagaimana dimaksud pada ayat (1) diperuntukkan bagi kendaraan bermotor beroda 3 (tiga) atau lebih.
- (3) Jalan lingkungan sekunder yang tidak diperuntukkan bagi kendaraan bermotor beroda 3 (tiga) atau lebih harus mempunyai lebar badan jalan paling sedikit 3,5 (tiga koma lima) meter.

#### Pasal 21

- (1) Jalan dilengkapi dengan bangunan pelengkap.
- (2) Bangunan pelengkap jalan harus disesuaikan dengan fungsi jalan yang bersangkutan.

#### Pasal 22

- (1) Jalan dilengkapi dengan perlengkapan jalan.
- (2) Perlengkapan jalan sebagaimana dimaksud pada ayat (1) terdiri atas perlengkapan jalan yang berkaitan langsung dan tidak langsung dengan pengguna jalan.
- (3) Perlengkapan jalan yang berkaitan langsung dengan pengguna jalan sebagaimana dimaksud pada ayat (2) meliputi perlengkapan jalan yang berkaitan langsung dengan pengguna jalan, baik wajib maupun tidak wajib.
- (4) Perlengkapan jalan yang berkaitan langsung dengan pengguna jalan sebagaimana dimaksud pada ayat (2) harus memenuhi ketentuan teknis perlengkapan jalan yang ditetapkan oleh menteri yang menyelenggarakan urusan di bidang lalu lintas dan angkutan jalan.
- (5) Perlengkapan jalan yang berkaitan tidak langsung dengan pengguna jalan sebagaimana dimaksud pada ayat (2) harus memenuhi persyaratan teknis perlengkapan jalan.

#### Pasal 23

- (1) Perlengkapan jalan yang berkaitan langsung dengan pengguna jalan sebagaimana dimaksud dalam Pasal 22 ayat (3) diatur oleh menteri yang menyelenggarakan urusan pemerintahan di bidang lalu lintas dan angkutan jalan setelah memperhatikan pendapat Menteri.

(2) Perlengkapan . . .

- (2) Perlengkapan jalan yang berkaitan langsung dengan pengguna jalan sebagaimana dimaksud dalam Pasal 22 ayat (3) pada pembangunan jalan baru dan peningkatan jalan dilaksanakan oleh penyelenggara jalan dengan berpedoman pada ketentuan yang ditetapkan oleh menteri yang menyelenggarakan urusan pemerintahan di bidang lalu lintas dan angkutan jalan.
- (3) Perlengkapan jalan yang berkaitan tidak langsung dengan pengguna jalan sebagaimana dimaksud dalam Pasal 22 ayat (5) dilaksanakan oleh penyelenggara jalan sesuai kewenangannya.

#### Pasal 24

Ketentuan lebih lanjut mengenai persyaratan teknis jalan sebagaimana dimaksud dalam Pasal 12, Pasal 13, Pasal 14, Pasal 15, Pasal 16, Pasal 17, Pasal 18, Pasal 19, Pasal 20, Pasal 21, dan Pasal 22 diatur dalam Peraturan Menteri.

#### Bagian Keempat Status Jalan

#### Pasal 25

Jalan umum menurut statusnya dikelompokkan atas:

- a. jalan nasional;
- b. jalan provinsi;
- c. jalan kabupaten;
- d. jalan kota; dan
- e. jalan desa.

#### Pasal 26

Jalan nasional sebagaimana dimaksud dalam Pasal 25 huruf a terdiri atas:

- a. jalan arteri primer;
- b. jalan kolektor primer yang menghubungkan antaribukota provinsi;
- c. jalan tol; dan
- d. jalan strategis nasional.

Pasal 27 ...

#### Pasal 27

Jalan provinsi sebagaimana dimaksud dalam Pasal 26 huruf b terdiri atas:

- a. jalan kolektor primer yang menghubungkan ibukota provinsi dengan ibukota kabupaten atau kota;
- b. jalan kolektor primer yang menghubungkan antaribukota kabupaten atau kota;
- c. jalan strategis provinsi; dan
- d. jalan di Daerah Khusus Ibukota Jakarta, kecuali jalan sebagaimana dimaksud dalam Pasal 26.

#### Pasal 28

Jalan kabupaten sebagaimana dimaksud dalam Pasal 25 huruf c terdiri atas:

- a. jalan kolektor primer yang tidak termasuk jalan nasional sebagaimana dimaksud dalam Pasal 26 huruf b dan jalan provinsi sebagaimana dimaksud dalam Pasal 27;
- b. jalan lokal primer yang menghubungkan ibukota kabupaten dengan ibukota kecamatan, ibukota kabupaten dengan pusat desa, antaribukota kecamatan, ibukota kecamatan dengan desa, dan antardesa;
- c. jalan sekunder yang tidak termasuk jalan provinsi sebagaimana dimaksud dalam Pasal 27 huruf d dan jalan sekunder dalam kota; dan
- d. jalan strategis kabupaten.

#### Pasal 29

Jalan kota sebagaimana dimaksud dalam Pasal 25 huruf d adalah jalan umum pada jaringan jalan sekunder di dalam kota.

#### Pasal 30

Jalan desa sebagaimana dimaksud dalam Pasal 25 huruf e adalah jalan lingkungan primer dan jalan lokal primer yang tidak termasuk jalan kabupaten sebagaimana dimaksud dalam Pasal 28 huruf b di dalam kawasan perdesaan, dan merupakan jalan umum yang menghubungkan kawasan dan/atau antarpermukiman di dalam desa.

Bagian Kelima  
Kelas Jalan

Pasal 31

- (1) Kelas jalan dikelompokkan berdasarkan penggunaan jalan dan kelancaran lalu lintas dan angkutan jalan, serta spesifikasi penyediaan prasarana jalan.
- (2) Pembagian kelas jalan berdasarkan penggunaan jalan dan kelancaran lalu lintas dan jalan sebagaimana dimaksud pada ayat (1) diatur sesuai dengan ketentuan peraturan perundang-undangan di bidang lalu lintas dan angkutan jalan.
- (3) Kelas jalan berdasarkan spesifikasi penyediaan prasarana jalan dikelompokkan atas jalan bebas hambatan, jalan raya, jalan sedang, dan jalan kecil.

Pasal 32

- (1) Spesifikasi penyediaan prasarana jalan sebagaimana dimaksud dalam Pasal 31 ayat (3) meliputi pengendalian jalan masuk, persimpangan sebidang, jumlah dan lebar lajur, ketersediaan median, serta pagar.
- (2) Spesifikasi jalan bebas hambatan sebagaimana dimaksud dalam Pasal 31 ayat (3) meliputi pengendalian jalan masuk secara penuh, tidak ada persimpangan sebidang, dilengkapi pagar ruang milik jalan, dilengkapi dengan median, paling sedikit mempunyai 2 (dua) lajur setiap arah, dan lebar lajur paling sedikit 3,5 (tiga koma lima) meter.
- (3) Spesifikasi jalan raya sebagaimana dimaksud dalam Pasal 31 ayat (3) adalah jalan umum untuk lalu lintas secara menerus dengan pengendalian jalan masuk secara terbatas dan dilengkapi dengan median, paling sedikit 2 (dua) lajur setiap arah, lebar lajur paling sedikit 3,5 (tiga koma lima) meter.
- (4) Spesifikasi jalan sedang sebagaimana dimaksud dalam Pasal 31 ayat (3) adalah jalan umum dengan lalu lintas jarak sedang dengan pengendalian jalan masuk tidak dibatasi, paling sedikit 2 (dua) lajur untuk 2 (dua) arah dengan lebar jalur paling sedikit 7 (tujuh) meter.

(5) Spesifikasi . . .

- (5) Spesifikasi jalan kecil sebagaimana dimaksud dalam Pasal 31 ayat (3) adalah jalan umum untuk melayani lalu lintas setempat, paling sedikit 2 (dua) lajur untuk 2 (dua) arah dengan lebar jalur paling sedikit 5,5 (lima koma lima) meter.
- (6) Ketentuan lebih lanjut mengenai pedoman kelas jalan berdasarkan spesifikasi penyediaan prasarana sebagaimana dimaksud pada ayat (1) diatur dalam Peraturan Menteri.

### BAB III BAGIAN-BAGIAN JALAN DAN PEMANFAATAN BAGIAN-BAGIAN JALAN

#### Bagian Kesatu Bagian-Bagian Jalan

#### Pasal 33

Bagian-bagian jalan meliputi ruang manfaat jalan, ruang milik jalan, dan ruang pengawasan jalan.

#### Paragraf 1 Ruang Manfaat Jalan

#### Pasal 34

- (1) Ruang manfaat jalan meliputi badan jalan, saluran tepi jalan, dan ambang pengamanannya.
- (2) Ruang manfaat jalan sebagaimana dimaksud pada ayat (1) merupakan ruang sepanjang jalan yang dibatasi oleh lebar, tinggi, dan kedalaman tertentu yang ditetapkan oleh penyelenggara jalan yang bersangkutan berdasarkan pedoman yang ditetapkan oleh Menteri.
- (3) Ruang manfaat jalan sebagaimana dimaksud pada ayat (1) hanya diperuntukkan bagi median, perkerasan jalan, jalur pemisah, bahu jalan, saluran tepi jalan, trotoar, lereng, ambang pengaman, timbunan dan galian, gorong-gorong, perlengkapan jalan, dan bangunan pelengkap lainnya.
- (4) Trotoar sebagaimana dimaksud pada ayat (3) hanya diperuntukkan bagi lalu lintas pejalan kaki.

Pasal 35 . . .

### Pasal 35

- (1) Badan jalan hanya diperuntukkan bagi pelayanan lalu lintas dan angkutan jalan.
- (2) Dalam rangka menunjang pelayanan lalu lintas dan angkutan jalan serta pengamanan konstruksi jalan sebagaimana dimaksud pada ayat (1) badan jalan dilengkapi dengan ruang bebas.
- (3) Ruang bebas sebagaimana dimaksud pada ayat (2) dibatasi oleh lebar, tinggi, dan kedalaman tertentu.
- (4) Lebar ruang bebas sebagaimana dimaksud pada ayat (3) sesuai dengan lebar badan jalan.
- (5) Tinggi dan kedalaman ruang bebas sebagaimana dimaksud pada ayat (3) ditetapkan lebih lanjut oleh penyelenggara jalan yang bersangkutan berdasarkan pedoman yang ditetapkan dengan Peraturan Menteri.
- (6) Tinggi ruang bebas sebagaimana dimaksud pada ayat (3) bagi jalan arteri dan jalan kolektor paling rendah 5 (lima) meter.
- (7) Kedalaman ruang bebas sebagaimana dimaksud pada ayat (3) bagi jalan arteri dan jalan kolektor paling rendah 1,5 (satu koma lima) meter dari permukaan jalan.

### Pasal 36

- (1) Saluran tepi jalan hanya diperuntukkan bagi penampungan dan penyaluran air agar badan jalan bebas dari pengaruh air.
- (2) Ukuran saluran tepi jalan ditetapkan sesuai dengan lebar permukaan jalan dan keadaan lingkungan.
- (3) Saluran tepi jalan dibangun dengan konstruksi yang mudah dipelihara secara rutin.
- (4) Dalam hal tertentu dan dengan syarat-syarat tertentu yang ditetapkan oleh penyelenggara jalan, saluran tepi jalan dapat diperuntukkan sebagai saluran lingkungan.
- (5) Dimensi dan ketentuan teknis saluran tepi jalan sebagaimana dimaksud pada ayat (1), ayat (2), dan ayat (3) ditentukan berdasarkan pedoman yang ditetapkan dalam Peraturan Menteri.

Pasal 37 . . .

#### Pasal 37

Ambang pengaman jalan berupa bidang tanah dan/atau konstruksi bangunan pengaman yang berada di antara tepi badan jalan dan batas ruang manfaat jalan yang hanya diperuntukkan bagi pengamanan konstruksi jalan.

#### Pasal 38

Setiap orang dilarang memanfaatkan ruang manfaat jalan sebagaimana dimaksud dalam Pasal 34, Pasal 35, Pasal 36, dan Pasal 37 yang mengakibatkan terganggunya fungsi jalan.

#### Paragraf 2 Ruang Milik Jalan

#### Pasal 39

- (1) Ruang milik jalan terdiri dari ruang manfaat jalan dan sejalur tanah tertentu di luar ruang manfaat jalan.
- (2) Ruang milik jalan sebagaimana dimaksud pada ayat (1) merupakan ruang sepanjang jalan yang dibatasi oleh lebar, kedalaman, dan tinggi tertentu.
- (3) Ruang milik jalan diperuntukkan bagi ruang manfaat jalan, pelebaran jalan, dan penambahan jalur lalu lintas di masa akan datang serta kebutuhan ruangan untuk pengamanan jalan.
- (4) Sejalur tanah tertentu sebagaimana dimaksud pada ayat (1) dapat dimanfaatkan sebagai ruang terbuka hijau yang berfungsi sebagai lansekap jalan.
- (5) Ketentuan lebih lanjut mengenai penggunaan ruang di atas dan/atau di bawah ruang milik jalan diatur dalam Peraturan Menteri.

#### Pasal 40

- (1) Ruang milik jalan paling sedikit memiliki lebar sebagai berikut:
  - a. jalan bebas hambatan 30 (tiga puluh) meter;
  - b. jalan raya 25 (dua puluh lima) meter;
  - c. jalan sedang 15 (lima belas) meter; dan
  - d. jalan kecil 11 (sebelas) meter.

(2) Ruang . . .



- (2) Ruang milik jalan diberi tanda batas ruang milik jalan yang ditetapkan oleh penyelenggara jalan.
- (3) Ketentuan lebih lanjut mengenai lebar ruang milik jalan sebagaimana dimaksud pada ayat (1) dan tanda batas ruang milik jalan sebagaimana dimaksud pada ayat (2) diatur dalam Peraturan Menteri.

#### Pasal 41

Apabila terjadi gangguan dan hambatan terhadap fungsi ruang milik jalan, penyelenggara jalan wajib segera mengambil tindakan untuk kepentingan pengguna jalan.

#### Pasal 42

Bidang tanah ruang milik jalan sebagaimana dimaksud dalam Pasal 40 dikuasai oleh penyelenggara jalan dengan suatu hak tertentu sesuai dengan peraturan perundang-undangan.

#### Pasal 43

Setiap orang dilarang menggunakan dan memanfaatkan ruang milik jalan sebagaimana dimaksud dalam Pasal 39 dan Pasal 40 yang mengakibatkan terganggunya fungsi jalan.

#### Paragraf 3

#### Ruang Pengawasan Jalan

#### Pasal 44

- (1) Ruang pengawasan jalan merupakan ruang tertentu di luar ruang milik jalan yang penggunaannya ada di bawah pengawasan penyelenggara jalan.
- (2) Ruang pengawasan jalan sebagaimana dimaksud pada ayat (1) diperuntukkan bagi pandangan bebas pengemudi dan pengamanan konstruksi jalan serta pengamanan fungsi jalan.
- (3) Ruang pengawasan jalan sebagaimana dimaksud pada ayat (1) merupakan ruang sepanjang jalan di luar ruang milik jalan yang dibatasi oleh lebar dan tinggi tertentu.

(4) Dalam . . .

- (4) Dalam hal ruang milik jalan tidak cukup luas, lebar ruang pengawasan jalan sebagaimana dimaksud pada ayat (1) ditentukan dari tepi badan jalan paling sedikit dengan ukuran sebagai berikut:
- a. jalan arteri primer 15 (lima belas) meter;
  - b. jalan kolektor primer 10 (sepuluh) meter;
  - c. jalan lokal primer 7 (tujuh) meter;
  - d. jalan lingkungan primer 5 (lima) meter;
  - e. jalan arteri sekunder 15 (lima belas) meter;
  - f. jalan kolektor sekunder 5 (lima) meter;
  - g. jalan lokal sekunder 3 (tiga) meter;
  - h. jalan lingkungan sekunder 2 (dua) meter; dan
  - i. jembatan 100 (seratus) meter ke arah hilir dan hulu.

#### Pasal 45

- (1) Setiap orang dilarang menggunakan ruang pengawasan jalan sebagaimana dimaksud dalam Pasal 44 yang mengakibatkan terganggunya fungsi jalan.
- (2) Ketentuan sebagaimana dimaksud pada ayat (1) tidak berlaku bagi Jalan Khusus.
- (3) Dalam pengawasan penggunaan ruang pengawasan jalan, penyelenggara jalan yang bersangkutan bersama instansi terkait berwenang mengeluarkan larangan terhadap kegiatan tertentu yang dapat mengganggu pandangan bebas pengemudi dan konstruksi jalan, dan/atau berwenang melakukan perbuatan tertentu untuk menjamin peruntukan ruang pengawasan jalan.

#### Bagian Kedua

##### Pemanfaatan Bagian-Bagian Jalan

#### Pasal 46

Pemanfaatan bagian-bagian jalan meliputi bangunan utilitas, penanaman pohon, dan prasarana moda transportasi lain.

Paragraf 1 . . .

Paragraf 1

Bangunan Utilitas

Pasal 47

- (1) Pada tempat tertentu di ruang manfaat jalan dan ruang milik jalan dapat dimanfaatkan untuk penempatan bangunan utilitas.
- (2) Bangunan utilitas sebagaimana dimaksud pada ayat (1) pada jaringan jalan di dalam kota dapat ditempatkan di dalam ruang manfaat jalan dengan ketentuan:
  - a. yang berada di atas tanah ditempatkan di luar jarak tertentu dari tepi paling luar bahu jalan atau trotoar sehingga tidak menimbulkan hambatan samping bagi pemakai jalan; atau
  - b. yang berada di bawah tanah ditempatkan di luar jarak tertentu dari tepi paling luar bahu jalan atau trotoar sehingga tidak mengganggu keamanan konstruksi jalan.
- (3) Bangunan utilitas sebagaimana dimaksud pada ayat (1) pada jaringan jalan di luar kota, dapat ditempatkan di dalam ruang milik jalan pada sisi terluar.
- (4) Jarak tertentu sebagaimana dimaksud pada ayat (2) huruf a dan huruf b ditentukan oleh penyelenggara jalan yang bersangkutan berdasarkan ketentuan yang ditetapkan oleh Menteri.
- (5) Penempatan, pembuatan, dan pemasangan bangunan utilitas sebagaimana dimaksud pada ayat (2) dan ayat (3) harus direncanakan dan dikerjakan sesuai dengan persyaratan teknis jalan yang ditetapkan oleh Menteri.
- (6) Rencana kerja, jadwal kerja, dan cara-cara pengerjaan bangunan utilitas sebagaimana dimaksud pada ayat (5) harus disetujui oleh penyelenggara jalan sesuai kewenangannya.

#### Pasal 48

Ketentuan lebih lanjut mengenai persyaratan pemasangan, pembangunan, perbaikan, penggantian baru, pemindahan, dan relokasi bangunan utilitas yang terletak di dalam, pada, sepanjang, melintas, serta di bawah ruang manfaat jalan dan ruang milik jalan diatur dalam Peraturan Menteri.

#### Pasal 49

Dalam hal ruang manfaat jalan dan/atau ruang milik jalan bersilangan, berpotongan, berhimpit, melintas, atau di bawah bangunan utilitas maka persyaratan teknis dan pengaturan pelaksanaannya, ditetapkan bersama oleh penyelenggara jalan dan pemilik bangunan utilitas yang bersangkutan, dengan mengutamakan kepentingan umum.

#### Paragraf 2 Penanaman Pohon

#### Pasal 50

- (1) Pohon pada sistem jaringan jalan di luar kota harus ditanam di luar ruang manfaat jalan.
- (2) Pohon pada sistem jaringan jalan di dalam kota dapat ditanam di batas ruang manfaat jalan, median, atau di jalur pemisah.
- (3) Penanaman pohon sebagaimana dimaksud pada ayat (1) dan ayat (2) ditentukan berdasarkan pedoman yang ditetapkan Menteri.

#### Paragraf 3 Prasarana Moda Transportasi Lain

#### Pasal 51

Dalam hal ruang milik jalan digunakan untuk prasarana moda transportasi lain, maka persyaratan teknis dan pengaturan pelaksanaannya ditetapkan bersama oleh penyelenggara jalan dan instansi yang menyelenggarakan urusan pemerintahan di bidang prasarana moda transportasi yang bersangkutan dengan mengutamakan kepentingan umum.

## BAB IV

### IZIN, REKOMENDASI, DAN DISPENSASI

#### Pasal 52

- (1) Pemanfaatan ruang manfaat jalan selain peruntukan sebagaimana dimaksud dalam Pasal 34, Pasal 35, Pasal 36, dan Pasal 37, serta pemanfaatan ruang milik jalan selain peruntukan sebagaimana dimaksud dalam Pasal 39 wajib memperoleh izin.
- (2) Pemanfaatan ruang manfaat jalan dan ruang milik jalan sebagaimana dimaksud pada ayat (1) meliputi bangunan yang ditempatkan di atas, pada, dan di bawah permukaan tanah di ruang manfaat jalan dan di ruang milik jalan dengan syarat:
  - a. tidak mengganggu kelancaran dan keselamatan pengguna jalan serta tidak membahayakan konstruksi jalan;
  - b. sesuai dengan peraturan perundang-undangan; dan
  - c. sesuai dengan pedoman yang ditetapkan oleh Menteri dan pedoman yang ditetapkan oleh menteri yang menyelenggarakan urusan di bidang lalu lintas dan angkutan jalan.
- (3) Izin pemanfaatan ruang manfaat jalan dan ruang milik jalan sebagaimana dimaksud pada ayat (1) paling sedikit memuat hal-hal sebagai berikut:
  - a. gambar teknis, jenis, dan dimensi bangunan;
  - b. jangka waktu;
  - c. kewajiban memelihara dan menjaga bangunan untuk keselamatan umum dan menanggung risiko yang terjadi akibat pemasangan bangunan;
  - d. penunjukan lokasi dan persyaratan teknis pemanfaatan ruang manfaat jalan dan ruang milik jalan berdasarkan pedoman yang ditetapkan oleh Menteri;
  - e. apabila ruang manfaat jalan dan ruang milik jalan diperlukan untuk penyelenggaraan jalan, pemegang izin yang bersangkutan wajib mengembalikan ruang manfaat jalan dan ruang milik jalan seperti keadaan semula, atas beban biaya pemegang izin yang bersangkutan; dan
  - f. apabila . . .

- f. apabila pemegang izin tidak mengembalikan keadaan ruang manfaat jalan dan ruang milik jalan sebagaimana dimaksud pada huruf c, penyelenggara jalan dapat mengembalikan keadaan seperti semula atas biaya pemegang izin.
- (4) Izin pemanfaatan ruang manfaat jalan dan ruang milik jalan sebagaimana dimaksud pada ayat (1) ditetapkan oleh penyelenggara jalan sesuai kewenangannya.
- (5) Izin pemanfaatan ruang manfaat jalan dan ruang milik jalan sebagaimana dimaksud pada ayat (1) untuk Daerah Khusus Ibu Kota Jakarta ditetapkan oleh gubernur.

#### Pasal 53

- (1) Izin pemanfaatan ruang pengawasan jalan sebagaimana dimaksud dalam Pasal 44 dan Pasal 45 dikeluarkan oleh instansi pemerintah daerah sesuai dengan kewenangannya masing-masing setelah mendapat rekomendasi dari penyelenggara jalan sesuai kewenangannya.
- (2) Rekomendasi penyelenggara jalan kepada instansi pemerintah daerah sebagaimana dimaksud pada ayat (1) dapat memuat larangan terhadap kegiatan tertentu yang dapat mengganggu pandangan bebas pengemudi dan konstruksi jalan atau perintah melakukan perbuatan tertentu guna menjamin peruntukan ruang pengawasan jalan.

#### Pasal 54

- (1) Penggunaan ruang manfaat jalan yang memerlukan perlakuan khusus terhadap konstruksi jalan dan jembatan harus mendapat dispensasi dari penyelenggara jalan sesuai kewenangannya.
- (2) Semua akibat yang ditimbulkan dalam rangka perlakuan khusus terhadap konstruksi jalan dan jembatan sebagaimana dimaksud pada ayat (1) menjadi tanggung jawab pemohon dispensasi.
- (3) Perbaikan terhadap kerusakan jalan dan jembatan sebagai akibat penggunaan ruang manfaat jalan sebagaimana dimaksud pada ayat (1) menjadi tanggung jawab pemohon dispensasi.

Pasal 55 . . .

#### Pasal 55

- (1) Izin sebagaimana dimaksud dalam Pasal 52, rekomendasi sebagaimana dimaksud dalam Pasal 53, dan dispensasi sebagaimana dimaksud dalam Pasal 54 pada jalan nasional, kecuali jalan tol, dapat dilimpahkan kepada gubernur sesuai dengan peraturan perundang-undangan.
- (2) Pemberian izin, rekomendasi, dan dispensasi oleh gubernur sebagaimana dimaksud pada ayat (1) pada jalan nasional, kecuali jalan tol, wajib dilaporkan kepada Menteri.
- (3) Pemberian izin pemanfaatan ruang milik jalan dan ruang manfaat jalan sebagaimana dimaksud dalam Pasal 52, pemberian rekomendasi penggunaan ruang pengawasan jalan sebagaimana dimaksud dalam Pasal 53, dan pemberian dispensasi penggunaan ruang manfaat jalan sebagaimana dimaksud dalam Pasal 54 untuk lintas wilayah kabupaten/kota dapat dikoordinasikan oleh gubernur.
- (4) Pemberian izin pemanfaatan ruang milik jalan dan ruang manfaat jalan sebagaimana dimaksud dalam Pasal 52, pemberian rekomendasi penggunaan ruang pengawasan jalan sebagaimana dimaksud dalam Pasal 53, dan pemberian dispensasi penggunaan ruang manfaat jalan sebagaimana dimaksud dalam Pasal 54 untuk lintas wilayah provinsi dapat dikoordinasikan oleh Menteri.

#### Pasal 56

- (1) Ketentuan lebih lanjut mengenai izin pemanfaatan ruang manfaat jalan dan ruang milik jalan sebagaimana dimaksud dalam Pasal 52, pemberian rekomendasi penggunaan ruang pengawasan jalan sebagaimana dimaksud dalam Pasal 53, dan pemberian dispensasi penggunaan jalan sebagaimana dimaksud dalam Pasal 54 diatur dalam Peraturan Menteri.
- (2) Pengawasan terhadap pelaksanaan pemasangan, pembuatan, penempatan bangunan atau benda, dan penanaman pohon dalam rangka pemanfaatan ruang manfaat jalan dan ruang milik jalan sebagaimana dimaksud dalam Pasal 52, serta penggunaan ruang pengawasan jalan sebagaimana dimaksud dalam Pasal 53 dilaksanakan oleh penyelenggara jalan sesuai kewenangannya.

BAB V  
WEWENANG

Bagian Kesatu  
Umum

Pasal 57

- (1) Wewenang penyelenggaraan jalan ada pada Pemerintah dan Pemerintah Daerah.
- (2) Wewenang penyelenggaraan jalan oleh Pemerintah sebagaimana dimaksud pada ayat (1) meliputi penyelenggaraan jalan secara umum dan penyelenggaraan jalan nasional.
- (3) Wewenang penyelenggaraan jalan oleh pemerintah daerah sebagaimana dimaksud pada ayat (1) meliputi penyelenggaraan jalan provinsi, jalan kabupaten/kota, dan jalan desa.
- (4) Penyelenggaraan jalan secara umum sebagaimana dimaksud pada ayat (2) meliputi pengaturan, pembinaan, pembangunan, dan pengawasan secara makro sesuai dengan kebijakan nasional.
- (5) Penyelenggaraan jalan secara umum sebagaimana dimaksud pada ayat (4) meliputi jalan nasional, jalan provinsi, jalan kabupaten, jalan kota, dan jalan desa.

Pasal 58

- (1) Penyelenggaraan jalan umum oleh Pemerintah sebagaimana dimaksud dalam Pasal 57 ayat (2) dilaksanakan oleh Menteri.
- (2) Penyelenggaraan jalan provinsi oleh pemerintah daerah sebagaimana dimaksud dalam Pasal 57 ayat (3) dilaksanakan oleh gubernur atau pejabat yang ditunjuk.
- (3) Penyelenggaraan jalan kabupaten/kota dan jalan desa oleh pemerintah daerah sebagaimana dimaksud dalam Pasal 57 ayat (3) dilaksanakan oleh bupati/walikota atau pejabat yang ditunjuk.

Bagian Kedua . . .



Bagian Kedua  
Pelimpahan Wewenang dan Penugasan

Pasal 59

- (1) Sebagian wewenang Pemerintah dalam pembangunan jalan nasional yang meliputi perencanaan teknis, pelaksanaan konstruksi, serta pengoperasian dan pemeliharaan dapat dilaksanakan oleh pemerintah provinsi.
- (2) Perencanaan teknis sebagaimana dimaksud pada ayat (1) dapat dilimpahkan kepada gubernur sebagai wakil pemerintah di daerah dalam rangka dekonsentrasi.
- (3) Pelaksanaan konstruksi serta pengoperasian dan pemeliharaan sebagaimana dimaksud pada ayat (1) dapat dilaksanakan oleh pemerintah daerah melalui tugas pembantuan.
- (4) Pelaksanaan wewenang dalam rangka dekonsentrasi sebagaimana dimaksud pada ayat (2) dan tugas pembantuan sebagaimana dimaksud pada ayat (3) dilakukan sesuai dengan ketentuan peraturan perundang-undangan.

Bagian Ketiga  
Penetapan Sistem Jaringan Jalan, Fungsi Jalan,  
Status Jalan, dan Kelas Jalan

Paragraf 1

Penetapan Sistem Jaringan Jalan

Pasal 60

Sistem jaringan jalan sebagai sistem jaringan jalan primer ditetapkan dengan keputusan Menteri dengan memperhatikan pendapat menteri yang menyelenggarakan urusan pemerintahan di bidang transportasi.

Paragraf 2 . . .

Paragraf 2

Penetapan Fungsi Jalan

Pasal 61

- (1) Penetapan ruas-ruas jalan menurut fungsinya untuk jalan arteri dan jalan kolektor yang menghubungkan antar ibukota provinsi dalam sistem jaringan jalan primer dilakukan secara berkala dengan keputusan Menteri.
- (2) Penetapan ruas-ruas jalan sebagaimana dimaksud pada ayat (1) dilakukan setelah mendengar pendapat menteri yang menyelenggarakan urusan pemerintahan di bidang lalu lintas dan angkutan jalan sesuai dengan tingkat perkembangan wilayah yang telah dicapai.
- (3) Penetapan ruas-ruas jalan menurut fungsinya dalam sistem jaringan jalan sekunder, jalan kolektor dalam sistem jaringan jalan primer selain dimaksud pada ayat (1), jalan lokal dalam sistem jaringan jalan primer, serta jalan lingkungan dalam sistem jaringan jalan primer dilakukan secara berkala dengan Keputusan Gubernur.
- (4) Penetapan ruas-ruas jalan sebagaimana dimaksud pada ayat (3) dilakukan berdasarkan usul bupati/walikota yang bersangkutan dengan memperhatikan keputusan Menteri sebagaimana dimaksud pada ayat (1), keputusan Menteri sebagaimana dimaksud dalam Pasal 60 dan berdasarkan pedoman yang ditetapkan oleh Menteri.

Paragraf 3

Penetapan Status Jalan

Pasal 62

- (1) Penetapan status suatu ruas jalan sebagai jalan nasional dilakukan secara berkala dengan keputusan Menteri dengan memperhatikan fungsi jalan yang telah ditetapkan sebagaimana dimaksud dalam Pasal 61 ayat (1).
- (2) Penetapan status suatu ruas jalan sebagai jalan provinsi dilakukan dengan Keputusan Gubernur yang bersangkutan, dengan memperhatikan keputusan Menteri sebagaimana dimaksud pada ayat (1) dan fungsi jalan yang telah ditetapkan sebagaimana dimaksud dalam Pasal 61 ayat (2).

(3) Penetapan . . .

- (3) Penetapan status suatu ruas jalan sebagai jalan kabupaten dilakukan dengan keputusan bupati yang bersangkutan.
- (4) Penetapan status suatu ruas jalan sebagai jalan kota dilakukan dengan keputusan walikota yang bersangkutan.
- (5) Penetapan status suatu ruas jalan sebagai jalan desa dilakukan dengan keputusan bupati yang bersangkutan.
- (6) Penetapan ruas-ruas jalan menurut statusnya sebagaimana dimaksud pada ayat (2), ayat (3), ayat (4), dan ayat (5) dilakukan secara berkala dan dengan memperhatikan pedoman yang ditetapkan oleh Menteri.

#### Paragraf 4

#### Penetapan Kelas Jalan

Berdasarkan Spesifikasi Penyediaan Prasarana Jalan

#### Pasal 63

Penetapan kelas jalan berdasarkan spesifikasi penyediaan prasarana jalan sebagaimana dimaksud dalam Pasal 32 ayat (1), dan lebar ruang milik jalan sebagaimana dimaksud dalam Pasal 40 ayat (1) dilakukan oleh penyelenggara jalan sesuai dengan status jalan masing-masing berdasarkan pedoman yang ditetapkan oleh Menteri.

#### Bagian Keempat

#### Perubahan Fungsi Jalan, Status Jalan, dan Kelas Jalan

#### Pasal 64

- (1) Fungsi jalan suatu ruas jalan dapat berubah apabila:
  - a. berperan penting dalam pelayanan terhadap wilayah yang lebih luas daripada wilayah sebelumnya;
  - b. semakin dibutuhkan masyarakat dalam rangka pengembangan sistem transportasi;
  - c. lebih banyak melayani masyarakat dalam wilayah wewenang penyelenggara jalan yang baru; dan/atau
  - d. oleh sebab-sebab tertentu menjadi berkurang perannya, dan/atau melayani wilayah yang lebih sempit dari wilayah sebelumnya.
- (2) Perubahan fungsi jalan sebagaimana dimaksud pada ayat (1) dapat diusulkan oleh penyelenggara jalan sebelumnya kepada penyelenggara jalan yang akan menerima.

(3) Dalam . . .

- (3) Dalam hal usulan perubahan fungsi jalan sebagaimana dimaksud pada ayat (2) disetujui, maka penyelenggara jalan yang menyetujuinya mengusulkan penetapan perubahan fungsi jalan kepada pejabat yang berwenang sebagaimana dimaksud dalam Pasal 61.

#### Pasal 65

- (1) Status jalan suatu ruas jalan dapat berubah setelah perubahan fungsi jalan ditetapkan.
- (2) Perubahan status jalan sebagaimana dimaksud pada ayat (1) dapat diusulkan oleh penyelenggara jalan sebelumnya kepada penyelenggara jalan yang akan menerima.
- (3) Dalam hal usulan perubahan status jalan sebagaimana dimaksud pada ayat (2) disetujui, maka penyelenggara jalan yang menyetujuinya menetapkan status jalan tersebut.
- (4) Penyelenggara jalan sebelumnya tetap bertanggung jawab atas penyelenggaraan jalan tersebut sebelum status jalan ditetapkan.

#### Pasal 66

Perubahan kelas jalan berdasarkan spesifikasi prasarana jalan sebagaimana dimaksud dalam Pasal 32 ayat (1) dilakukan oleh penyelenggara jalan sesuai kewenangannya berdasarkan pedoman yang ditetapkan oleh Menteri.

### BAB VI PENYELENGGARAAN JALAN

#### Bagian Pertama Umum

#### Pasal 67

Penyelenggaraan jalan meliputi kegiatan pengaturan, pembinaan, pembangunan, dan pengawasan.

Paragraf Kedua . . .

Bagian Kedua  
Pengaturan

Paragraf 1  
Perumusan Kebijakan Perencanaan

Pasal 68

Perumusan kebijakan perencanaan jalan didasarkan pada prinsip-prinsip kemanfaatan, keamanan dan keselamatan, keserasian, keselarasan dan keseimbangan, keadilan, transparansi dan akuntabilitas, keberdayagunaan dan keberhasilgunaan, serta kebersamaan dan kemitraan.

Pasal 69

Kebijakan perencanaan sebagaimana dimaksud dalam Pasal 68 dirumuskan dengan mempertimbangkan:

- a. koordinasi antarpelaku pembangunan;
- b. terciptanya integrasi, sinkronisasi, dan sinergi, baik antardaerah, antarruang, antarwaktu, antarfungsi pemerintah, maupun antara pusat dan daerah;
- c. keterkaitan dan konsistensi antara perencanaan, penganggaran, pelaksanaan, dan pengawasan;
- d. partisipasi masyarakat secara optimal termasuk dalam pembiayaan penyelenggaraan jalan;
- e. penggunaan sumber daya secara berdaya guna dan berhasil guna, berkeadilan, dan berkelanjutan;
- f. sistem transportasi nasional;
- g. peran dunia usaha dalam penyelenggaraan prasarana dan sarana jalan;
- h. kondisi ekonomi nasional;
- i. kebijakan pembangunan nasional;
- j. kesatuan wilayah Negara Kesatuan Republik Indonesia;
- k. kondisi sumber daya, ekonomi, sosial, budaya, alam, dan lingkungan daerah; dan
- l. tata pemerintahan yang baik (*good governance*).

Paragraf 2 . . .

Paragraf 2  
Penyusunan Perencanaan Umum

Pasal 70

- (1) Penyusunan perencanaan umum jaringan jalan menghasilkan rencana umum jaringan jalan yang menggambarkan wujud jaringan jalan sebagai satu kesatuan sistem jaringan.
- (2) Rencana umum jaringan jalan sebagaimana dimaksud pada ayat (1) adalah kumpulan rencana ruas-ruas jalan beserta besaran pencapaian sasaran kinerja pelayanan jalan tertentu untuk jangka waktu tertentu.
- (3) Rencana umum jaringan jalan sebagaimana dimaksud pada ayat (1) meliputi rencana umum jangka panjang dan rencana umum jangka menengah.

Pasal 71

- (1) Rencana umum jangka panjang terdiri dari rencana umum jangka panjang jaringan jalan nasional, rencana umum jangka panjang jaringan jalan provinsi, dan rencana umum jangka panjang jaringan jalan kabupaten/kota.
- (2) Rencana umum jangka menengah terdiri dari rencana umum jangka menengah jaringan jalan nasional, rencana umum jangka menengah jaringan jalan provinsi, dan rencana umum jangka menengah jaringan jalan kabupaten/kota.

Pasal 72

- (1) Rencana umum jangka panjang jaringan jalan nasional disusun berdasarkan pada rencana pembangunan nasional jangka panjang, rencana tata ruang wilayah nasional, dan rencana umum jaringan transportasi jalan serta berdasarkan pedoman yang ditetapkan oleh Menteri.
- (2) Rencana umum jangka panjang jaringan jalan nasional sebagaimana dimaksud pada ayat (1) ditetapkan oleh Menteri.

(3) Rencana . . .

- (3) Rencana umum jangka panjang jaringan jalan provinsi disusun berdasarkan pada rencana pembangunan provinsi jangka panjang, rencana tata ruang wilayah provinsi, rencana umum jaringan transportasi jalan, rencana umum jaringan transportasi jalan provinsi, rencana umum jangka panjang jaringan jalan nasional dan berdasarkan pedoman yang ditetapkan oleh Menteri.
- (4) Rencana umum jangka panjang jaringan jalan provinsi sebagaimana dimaksud pada ayat (3) ditetapkan dengan Keputusan Gubernur.
- (5) Rencana umum jangka panjang jaringan jalan kabupaten/kota disusun berdasarkan rencana pembangunan kabupaten/kota jangka panjang, rencana tata ruang wilayah kabupaten/kota, rencana umum jaringan transportasi jalan, rencana umum jangka panjang jaringan jalan nasional dan provinsi, serta berdasarkan pedoman yang ditetapkan oleh Menteri.
- (6) Rencana umum jangka panjang jaringan jalan kabupaten/kota sebagaimana dimaksud pada ayat (5) ditetapkan dengan keputusan bupati/walikota.

#### Pasal 73

- (1) Rencana umum jangka panjang sebagaimana dimaksud dalam Pasal 72 ayat (1), ayat (3), dan ayat (5) disusun dengan memperhatikan masukan dari masyarakat melalui konsultasi publik.
- (2) Rencana umum jangka panjang disusun untuk periode 20 (dua puluh) tahun.
- (3) Evaluasi rencana umum jangka panjang dilakukan paling lama setiap 5 (lima) tahun.

#### Pasal 74

- (1) Rencana umum jangka menengah jaringan jalan nasional disusun dengan memperhatikan rencana umum jangka panjang sebagaimana dimaksud dalam Pasal 72 ayat (1).
- (2) Rencana umum jangka menengah jaringan jalan nasional sebagaimana dimaksud pada ayat (1) ditetapkan oleh Menteri.

(3) Rencana . . .

- (3) Rencana umum jangka menengah jaringan jalan provinsi disusun dengan memperhatikan rencana umum jangka menengah jaringan jalan nasional sebagaimana dimaksud pada ayat (1), dan rencana umum jangka panjang jaringan jalan provinsi sebagaimana dimaksud dalam Pasal 72 ayat (3), serta pedoman yang ditetapkan oleh Menteri.
- (4) Rencana umum jangka menengah jaringan jalan provinsi sebagaimana dimaksud pada ayat (3) ditetapkan dengan Keputusan Gubernur.
- (5) Rencana umum jangka menengah jaringan jalan kabupaten/kota disusun dengan memperhatikan rencana jangka menengah jaringan jalan nasional sebagaimana dimaksud pada ayat (1), rencana umum jangka menengah jaringan jalan provinsi sebagaimana dimaksud pada ayat (3), dan rencana umum jangka panjang jaringan jalan kabupaten/kota sebagaimana dimaksud dalam Pasal 72 ayat (5), serta pedoman yang ditetapkan oleh Menteri.
- (6) Rencana umum jangka menengah jaringan jalan kabupaten/kota sebagaimana dimaksud pada ayat (5) ditetapkan dengan keputusan bupati/walikota.

#### Pasal 75

- (1) Rencana umum jangka menengah disusun untuk periode 5 (lima) tahun.
- (2) Evaluasi rencana umum jangka menengah dilakukan paling lama 3 (tiga) tahun.

#### Paragraf 3

#### Pengendalian Penyelenggaraan Jalan Secara Makro

#### Pasal 76

Pengendalian penyelenggaraan jalan secara makro oleh Pemerintah meliputi:

- a. pengendalian pelaksanaan penyelenggaraan jalan oleh pemerintah daerah; dan
- b. pengendalian peraturan pelaksanaan yang terkait dengan penyelenggaraan jalan di daerah.

Bagian Ketiga . . .



Bagian Ketiga  
Pembinaan

Paragraf 1  
Umum

Pasal 77

- (1) Pembinaan jalan umum meliputi pembinaan jalan secara umum, jalan nasional, jalan provinsi, jalan kabupaten dan jalan desa, serta jalan kota.
- (2) Pembinaan jalan secara umum sebagaimana dimaksud pada ayat (1) meliputi:
  - a. penyusunan dan penetapan norma, standar, kriteria, dan pedoman penyelenggaraan jalan;
  - b. pengembangan sistem bimbingan, penyuluhan, serta pendidikan dan pelatihan di bidang jalan; dan
  - c. pengkajian serta penelitian dan pengembangan teknologi bidang jalan dan yang terkait.
- (3) Pembinaan jalan nasional, jalan provinsi, jalan kabupaten dan jalan desa, serta jalan kota meliputi:
  - a. pemberian bimbingan, penyuluhan, serta pendidikan dan pelatihan para aparatur penyelenggara jalan dan pemangku kepentingan di bidang jalan;
  - b. pengkajian serta penelitian dan pengembangan teknologi bidang jalan dan yang terkait;
  - c. pemberian fasilitas penyelesaian sengketa antarwilayah dalam penyelenggaraan jalan; dan
  - d. pemberian izin, rekomendasi, dan dispensasi, pemanfaatan ruang manfaat jalan, ruang milik jalan, dan ruang pengawasan jalan.

Paragraf 2  
Penyusunan dan Penetapan Norma,  
Standar, Kriteria, dan Pedoman

Pasal 78

- (1) Menteri menyusun dan menetapkan norma, standar, kriteria, dan pedoman penyelenggaraan jalan.
- (2) Norma, standar, kriteria, dan pedoman penyelenggaraan jalan sebagaimana dimaksud pada ayat (1) disusun dengan memperhatikan masukan dari masyarakat.

Paragraf 3 . . .

Paragraf 3  
Pelayanan dan Pemberdayaan  
Sumber Daya Manusia

Pasal 79

- (1) Pelayanan dalam rangka penyelenggaraan jalan meliputi kegiatan:
  - a. pelayanan kepada masyarakat; dan
  - b. pemberian fasilitas penyelesaian sengketa antarprovinsi/kabupaten/kota, atau provinsi/kabupaten/kota dengan pihak lain.
- (2) Pelayanan kepada masyarakat sebagaimana dimaksud pada ayat (1) huruf a berupa penyediaan sistem informasi, penyediaan data dan informasi, penerimaan masukan, pelayanan kajian, pelayanan pengujian, pelayanan penelitian dan pengembangan, pemberian izin, rekomendasi, dispensasi, dan pertimbangan pemanfaatan bagian-bagian jalan.
- (3) Pemberian fasilitas penyelesaian sengketa antarprovinsi, atau provinsi dengan pihak lain, sebagaimana dimaksud pada ayat (1) huruf b dilakukan oleh Menteri.
- (4) Pemberian fasilitas penyelesaian sengketa antarkabupaten/kota, atau kabupaten/kota dengan pihak lain dalam satu provinsi, sebagaimana dimaksud pada ayat (1) huruf b dilakukan oleh gubernur.
- (5) Penyelesaian sengketa sebagaimana dimaksud pada ayat (3) dan ayat (4) wajib memperhatikan keterpaduan sistem jaringan jalan, keberdayagunaan, dan keberhasilgunaan penyelenggaraan jalan serta keberpihakan pada kepentingan umum.

Pasal 80

- (1) Pemberdayaan dalam rangka penyelenggaraan jalan meliputi kegiatan pemberian bimbingan, penyuluhan, serta pendidikan dan pelatihan kepada aparatur penyelenggara jalan dan pemangku kepentingan.
- (2) Pemberian bimbingan, penyuluhan, serta pendidikan dan pelatihan sebagaimana dimaksud pada ayat (1) mencakup aspek perencanaan, pemrograman, perencanaan teknis, pelaksanaan konstruksi, pengoperasian dan pemeliharaan, tata laksana, serta pengendalian dan pengawasan.

(3) Pemberian . . .

- (3) Pemberian bimbingan, penyuluhan, serta pendidikan dan pelatihan sebagaimana dimaksud pada ayat (1) dilakukan secara berkala dan/atau sesuai dengan kebutuhan.
- (4) Pemberian bimbingan, penyuluhan, serta pendidikan dan pelatihan sebagaimana dimaksud pada ayat (1) dapat dilakukan bekerja sama dengan pihak lain.
- (5) Pengembangan sistem bimbingan, penyuluhan, serta pendidikan dan pelatihan di bidang jalan sebagaimana dimaksud pada ayat (1) dilakukan oleh Menteri.

#### Pasal 81

- (1) Pemberdayaan sebagaimana dimaksud dalam Pasal 80 untuk aparatur penyelenggara jalan secara nasional dilakukan oleh Menteri.
- (2) Pemberdayaan sebagaimana dimaksud dalam Pasal 80 untuk aparatur penyelenggara jalan provinsi dilakukan oleh gubernur.
- (3) Pemberdayaan sebagaimana dimaksud dalam Pasal 80 untuk aparatur penyelenggara jalan kabupaten/kota dan jalan desa dilakukan oleh bupati/walikota.

#### Paragraf 4

#### Penelitian dan Pengembangan Jalan

#### Pasal 82

- (1) Pengkajian, penelitian, dan pengembangan di bidang jalan dilakukan dengan maksud untuk meningkatkan keandalan jalan, mengembangkan potensi sumber daya alam, meningkatkan kinerja penyelenggaraan jalan, dan memberi nilai tambah dalam penyelenggaraan jalan.
- (2) Pengkajian, penelitian, dan pengembangan di bidang jalan sebagaimana dimaksud pada ayat (1) dilakukan secara berkala atau sewaktu-waktu dan berkelanjutan.
- (3) Pengkajian, penelitian, dan pengembangan di bidang jalan sebagaimana dimaksud pada ayat (1) mencakup aspek perencanaan, pemrograman, perencanaan teknis, pelaksanaan konstruksi, pengoperasian dan pemeliharaan, teknologi bahan dan alat, tata laksana, serta pengawasan dan pengendalian.

(4) Kegiatan . . .

- (4) Kegiatan pelaksanaan pengkajian, penelitian, dan pengembangan di bidang jalan sebagaimana dimaksud pada ayat (1) dilaksanakan oleh penyelenggara jalan dan dapat bekerja sama dengan pemangku kepentingan penyelenggaraan jalan, termasuk perguruan tinggi dan para pihak yang mempunyai hubungan, baik langsung maupun tidak langsung dengan penyelenggaraan jalan.
- (5) Produk pengkajian, penelitian, dan pengembangan di bidang jalan sebagaimana dimaksud pada ayat (1) wajib disosialisasikan dan digunakan sebagai bahan pembuatan norma, standar, pedoman, manual, serta sebagai bahan masukan dalam pembuatan keputusan penyelenggaraan jalan.
- (6) Ketentuan lebih lanjut mengenai penyelenggaraan pengkajian, penelitian, dan pengembangan di bidang jalan sebagaimana dimaksud pada ayat (1) diatur dalam Peraturan Menteri.

#### Bagian Keempat Pembangunan

##### Paragraf 1 Umum

##### Pasal 83

Pembangunan jalan meliputi kegiatan:

- a. pemrograman dan penganggaran;
- b. perencanaan teknis;
- c. pengadaan tanah;
- d. pelaksanaan konstruksi; dan
- e. pengoperasian dan pemeliharaan jalan.

##### Paragraf 2 Pemrograman dan Penganggaran

##### Pasal 84

- (1) Pemrograman penanganan jaringan jalan merupakan penyusunan rencana kegiatan penanganan ruas jalan yang menjadi tanggung jawab penyelenggara jalan sesuai kewenangannya.

(2) Pemrograman . . .

- (2) Pemrograman penanganan jaringan jalan sebagaimana dimaksud pada ayat (1) mencakup penetapan rencana tingkat kinerja yang akan dicapai serta perkiraan biaya yang diperlukan.
- (3) Program penanganan jaringan jalan meliputi program pemeliharaan jalan, program peningkatan jalan, dan program konstruksi jalan baru.
- (4) Program penanganan jaringan jalan sebagaimana dimaksud pada ayat (1) disusun oleh penyelenggara jalan yang bersangkutan dengan mengacu pada rencana jangka menengah jaringan jalan dengan memperhatikan pedoman yang ditetapkan oleh Menteri sesuai dengan peraturan perundang-undangan.

#### Pasal 85

- (1) Penganggaran dalam rangka pelaksanaan program penanganan jaringan jalan merupakan kegiatan pengalokasian dana yang diperlukan untuk mewujudkan sasaran program.
- (2) Dalam hal pemerintah daerah belum mampu membiayai pembangunan jalan yang menjadi tanggung jawabnya secara keseluruhan, Pemerintah dapat membantu sesuai dengan peraturan perundang-undangan.
- (3) Ketentuan lebih lanjut mengenai tata cara dan persyaratan pemberian bantuan pembiayaan kepada pemerintah daerah sebagaimana dimaksud pada ayat (3) diatur dalam Peraturan Menteri.

#### Paragraf 3 Perencanaan Teknis

#### Pasal 86

- (1) Perencanaan teknis merupakan kegiatan penyusunan dokumen rencana teknis yang berisi gambaran produk yang ingin diwujudkan.
- (2) Perencanaan teknis sebagaimana dimaksud pada ayat (1) harus dilakukan secara optimal dengan memperhatikan aspek lingkungan hidup.

(3) Perencanaan . . .

- (3) Perencanaan teknis sebagaimana dimaksud pada ayat (1) mencakup perencanaan teknis jalan, jembatan, dan terowongan.
- (4) Perencanaan teknis jalan sebagaimana dimaksud pada ayat (3) sekurang-kurangnya memenuhi ketentuan teknis mengenai:
  - a. ruang manfaat jalan, ruang milik jalan, dan ruang pengawasan jalan;
  - b. dimensi jalan;
  - c. muatan sumbu terberat, volume lalu lintas, dan kapasitas;
  - d. persyaratan geometrik jalan;
  - e. konstruksi jalan;
  - f. konstruksi bangunan pelengkap;
  - g. perlengkapan jalan;
  - h. ruang bebas; dan
  - i. kelestarian lingkungan hidup.
- (5) Rencana teknis jalan wajib memperhitungkan kebutuhan fasilitas pejalan kaki dan penyandang cacat.
- (6) Pedoman rencana teknis jalan sebagaimana dimaksud pada ayat (4) dan ayat (5) diatur oleh Menteri.

#### Pasal 87

- (1) Perencanaan teknis jembatan sebagaimana dimaksud dalam Pasal 86 ayat (3) sekurang-kurangnya memenuhi ketentuan teknis beban rencana.
- (2) Ruang bebas bawah jembatan harus memenuhi ketentuan ruang bebas untuk lalu lintas dan angkutan yang melewatinya.
- (3) Ketentuan lebih lanjut mengenai beban rencana jembatan sebagaimana dimaksud pada ayat (1) diatur dengan Peraturan Menteri setelah mendengar pendapat menteri yang menyelenggarakan urusan di bidang lalu lintas dan angkutan jalan.

#### Pasal 88

Perencanaan teknis terowongan sebagaimana dimaksud dalam Pasal 86 ayat (3) sekurang-kurangnya memenuhi ketentuan teknis pengoperasian dan pemeliharaan, keselamatan, serta keadaan darurat.

Pasal 89 . . .

#### Pasal 89

- (1) Dokumen rencana teknis sebagaimana dimaksud dalam Pasal 86 ayat (1) harus dibuat oleh perencana teknis dan disetujui oleh penyelenggara jalan yang bersangkutan atau pejabat yang ditunjuk.
- (2) Perencana teknis sebagaimana dimaksud pada ayat (1) bertanggung jawab penuh terhadap dokumen rencana teknis sesuai dengan peraturan perundang-undangan di bidang jasa konstruksi.
- (3) Perencana teknis sebagaimana dimaksud pada ayat (1) harus memenuhi persyaratan keahlian sesuai dengan peraturan perundang-undangan di bidang jasa konstruksi.

#### Paragraf 4 Pengadaan Tanah

#### Pasal 90

- (1) Jalan umum dibangun di atas tanah yang dikuasai oleh Negara.
- (2) Dalam hal pelaksanaan konstruksi jalan umum di atas hak atas tanah orang, pelaksanaan konstruksi jalan umum dilakukan dengan cara pengadaan tanah.
- (3) Pengadaan tanah diperlukan untuk konstruksi jalan baru, pelebaran jalan, atau perbaikan alinemen.
- (4) Pengadaan tanah sebagaimana dimaksud pada ayat (2) dilaksanakan sesuai dengan peraturan perundang-undangan.

#### Paragraf 5 Pelaksanaan Konstruksi

#### Pasal 91

Pelaksanaan konstruksi jalan merupakan kegiatan fisik penanganan jaringan jalan untuk memenuhi kebutuhan transportasi jalan.

Pasal 92 . . .

#### Pasal 92

- (1) Pelaksanaan konstruksi jalan dapat dimulai setelah pengadaan tanah selesai dilaksanakan sekurang-kurangnya pada bagian ruas jalan yang dapat berfungsi.
- (2) Pelaksanaan konstruksi jalan harus didasarkan atas rencana teknis sebagaimana dimaksud dalam Pasal 86, Pasal 87, Pasal 88, dan Pasal 89.
- (3) Pelaksanaan konstruksi jalan harus diawasi oleh penyelenggara jalan atau penyedia jasa pengawas.
- (4) Pelaksana konstruksi jalan dan penyedia jasa pengawas konstruksi jalan harus memenuhi persyaratan keahlian sebagaimana diatur dalam peraturan perundang-undangan di bidang jasa konstruksi.

#### Pasal 93

- (1) Penyelenggara jalan wajib menjaga kelancaran dan keselamatan lalu lintas selama pelaksanaan konstruksi jalan.
- (2) Kewajiban penyelenggara jalan sebagaimana dimaksud pada ayat (1) dilakukan dengan memperhatikan pendapat instansi yang menyelenggarakan urusan di bidang lalu lintas dan angkutan jalan.

#### Pasal 94

Selama berlangsungnya pelaksanaan konstruksi jalan, penyelenggara jalan wajib menjaga fungsi bangunan utilitas.

#### Pasal 95

- (1) Dalam hal pembangunan jalan provinsi atau kabupaten/kota yang melampaui batas daerahnya, penyelenggara jalan provinsi atau kabupaten/kota tersebut wajib mendapat persetujuan dari pemerintah daerah yang daerahnya dilampaui.
- (2) Persetujuan sebagaimana dimaksud pada ayat (1) disertai persyaratan administratif dan persyaratan teknis.

(3) Pemerintah . . .



- (3) Pemerintah atau pemerintah provinsi dapat memberikan fasilitas dalam pembangunan jalan sebagaimana dimaksud pada ayat (1).

#### Paragraf 6 Pengoperasian dan Pemeliharaan

##### Pasal 96

- (1) Pengoperasian jalan merupakan kegiatan penggunaan jalan untuk melayani lalu lintas jalan.
- (2) Pengoperasian jalan sebagaimana dimaksud pada ayat (1) harus dilengkapi dengan perlengkapan jalan sebagaimana dimaksud dalam Pasal 22 untuk menjamin keselamatan pengguna jalan.

##### Pasal 97

- (1) Penyelenggara jalan mempunyai kewajiban dan tanggung jawab untuk memelihara jalan sesuai dengan kewenangannya.
- (2) Pemeliharaan jalan sebagaimana dimaksud pada ayat (1) merupakan prioritas tertinggi dari semua jenis penanganan jalan.
- (3) Pemeliharaan jalan sebagaimana dimaksud pada ayat (1) meliputi pemeliharaan rutin, pemeliharaan berkala, dan rehabilitasi.
- (4) Pemeliharaan jalan sebagaimana dimaksud pada ayat (1) dilaksanakan berdasarkan rencana pemeliharaan jalan.

##### Pasal 98

Pelaksanaan pemeliharaan jalan harus memperhatikan keselamatan pengguna jalan dengan penempatan perlengkapan jalan secara jelas sesuai dengan peraturan perundang-undangan.

##### Pasal 99

Pelaksanaan pemeliharaan jalan di ruang milik jalan yang terletak di luar ruang manfaat jalan harus dilaksanakan dengan tidak mengganggu fungsi ruang manfaat jalan.

Pasal 100 . . .

#### Pasal 100

Ketentuan tentang pemeliharaan jalan sebagaimana dimaksud dalam Pasal 97, Pasal 98, dan Pasal 99 berlaku juga terhadap setiap kegiatan pemeliharaan bangunan utilitas yang menggunakan ruang milik jalan.

#### Pasal 101

- (1) Pemeliharaan jalan umum dapat dilaksanakan oleh orang atau instansi sepanjang tidak merugikan kepentingan umum.
- (2) Pemeliharaan jalan umum sebagaimana dimaksud pada ayat (1) dapat berupa penyediaan biaya dan pelaksanaan konstruksi yang dilakukan oleh orang atau instansi, atau pelaksanaan konstruksi oleh penyelenggara jalan atas biaya dari orang atau instansi yang bersangkutan.
- (3) Ketentuan lebih lanjut mengenai tata cara pemeliharaan jalan umum sebagaimana dimaksud pada ayat (2) diatur dengan Peraturan Menteri.

#### Paragraf 7 Laik Fungsi Jalan

#### Pasal 102

- (1) Jalan umum dioperasikan setelah ditetapkan memenuhi persyaratan laik fungsi jalan umum secara teknis dan administratif sesuai dengan pedoman yang ditetapkan oleh Menteri dan menteri terkait.
- (2) Uji kelaikan fungsi jalan umum sebagaimana dimaksud pada ayat (1) dilakukan sebelum pengoperasian jalan yang belum beroperasi.
- (3) Uji kelaikan fungsi jalan umum sebagaimana dimaksud pada ayat (1) pada jalan yang sudah beroperasi dilakukan secara berkala paling lama 10 (sepuluh) tahun dan/atau sesuai dengan kebutuhan.
- (4) Suatu ruas jalan umum dinyatakan laik fungsi secara teknis sebagaimana dimaksud pada ayat (1) apabila memenuhi persyaratan sebagai berikut:
  - a. teknis struktur perkerasan jalan;
  - b. teknis struktur bangunan pelengkap jalan;
  - c. teknis . . .

- c. teknis geometri jalan;
  - d. teknis pemanfaatan bagian-bagian jalan;
  - e. teknis penyelenggaraan manajemen dan rekayasa lalu lintas; dan
  - f. teknis perlengkapan jalan.
- (5) Suatu ruas jalan umum dinyatakan laik fungsi secara administratif sebagaimana dimaksud pada ayat (1) apabila memenuhi persyaratan administrasi perlengkapan jalan, status jalan, kelas jalan, kepemilikan tanah ruang milik jalan, leger jalan, dan dokumen analisa mengenai dampak lingkungan (AMDAL).
- (6) Prosedur pelaksanaan uji kelaikan fungsi jalan umum sebagaimana dimaksud pada ayat (2) dan ayat (3) dilaksanakan oleh tim uji laik fungsi yang dibentuk oleh penyelenggara jalan yang bersangkutan terdiri dari unsur penyelenggara jalan, instansi menyelenggarakan urusan di bidang lalu lintas dan angkutan jalan.
- (7) Penetapan laik fungsi jalan suatu ruas dilakukan oleh penyelenggara jalan yang bersangkutan berdasarkan rekomendasi yang diberikan oleh tim uji laik fungsi sebagaimana dimaksud pada ayat (6).
- (8) Ketentuan lebih lanjut mengenai tata cara dan persyaratan laik fungsi jalan sebagaimana dimaksud pada ayat (1), ayat (2), ayat (3), ayat (4), ayat (5), dan penetapan laik fungsi sebagaimana dimaksud pada ayat (7) diatur dengan Peraturan Menteri.

#### Paragraf 8 Penilikan Jalan

#### Pasal 103

- (1) Penyelenggara jalan berwenang mengadakan penilikan jalan sesuai dengan kewenangannya.
- (2) Dalam hal pelaksanaan penilikan sebagaimana dimaksud pada ayat (1), penyelenggara jalan berwenang mengangkat penilik jalan sesuai dengan kewenangannya.

#### Pasal 104

Ketentuan lebih lanjut mengenai kriteria penilik jalan diatur dalam Peraturan Menteri.

Pasal 105 . . .

#### Pasal 105

Penilik jalan bertugas:

- a. mengamati pemanfaatan dan kondisi bagian-bagian jalan setiap hari;
- b. menyampaikan laporan hasil pengamatan secara tertulis kepada penyelenggara jalan paling sedikit satu kali setiap bulan; dan
- c. menyampaikan usul tindakan terhadap hasil pengamatan kepada penyelenggara jalan atau instansi yang berwenang.

#### Pasal 106

Ketentuan lebih lanjut mengenai tata cara penilikan jalan diatur dalam Peraturan Menteri.

### Bagian Kelima Pengawasan

#### Pasal 107

Pengawasan jalan meliputi pengawasan jalan secara umum, jalan nasional, jalan provinsi, jalan kabupaten/kota, dan jalan desa.

#### Pasal 108

- (1) Pengawasan jalan secara umum sebagaimana dimaksud dalam Pasal 107 terhadap jalan nasional, jalan provinsi, jalan kabupaten/kota, dan jalan desa dilaksanakan oleh Menteri.
- (2) Pengawasan jalan secara umum sebagaimana dimaksud pada ayat (1) meliputi:
  - a. kegiatan evaluasi dan pengkajian pelaksanaan kebijakan penyelenggaraan jalan;
  - b. pengendalian fungsi dan manfaat hasil pembangunan jalan; dan
  - c. pemenuhan standar pelayanan minimal yang ditetapkan.

(3) Kegiatan . . .

- (3) Kegiatan evaluasi dan pengkajian pelaksanaan kebijakan penyelenggaraan jalan sebagaimana dimaksud pada ayat (2) huruf a meliputi:
  - a. sistem jaringan jalan;
  - b. sistem pemrograman;
  - c. sistem penganggaran;
  - d. standar konstruksi; dan
  - e. manajemen pemeliharaan dan pengoperasian jalan.
- (4) Pengendalian fungsi dan manfaat hasil pembangunan jalan sebagaimana dimaksud pada ayat (2) huruf b merupakan pengendalian ruang manfaat jalan agar tetap berfungsi.

#### Pasal 109

- (1) Pengawasan jalan nasional, jalan provinsi, jalan kabupaten/kota, dan jalan desa sebagaimana dimaksud dalam Pasal 107 dilaksanakan oleh penyelenggara jalan sesuai dengan kewenangannya.
- (2) Pengawasan jalan nasional, jalan provinsi, jalan kabupaten/kota, dan jalan desa sebagaimana dimaksud dalam Pasal 107 meliputi evaluasi kinerja penyelenggaraan jalan, serta pengendalian fungsi dan manfaat hasil pembangunan jalan.
- (3) Evaluasi kinerja penyelenggaraan jalan sebagaimana dimaksud pada ayat (2) meliputi evaluasi kinerja pengaturan, pembinaan, dan pembangunan.
- (4) Pengendalian fungsi dan manfaat hasil pembangunan jalan sebagaimana dimaksud pada ayat (2) meliputi pengendalian jalan masuk, penjagaan ruang manfaat jalan agar tetap berfungsi, dan pencegahan terhadap gangguan atas fungsi jalan.

#### Pasal 110

Penyelenggara jalan wajib melakukan langkah-langkah penanganan terhadap hasil pengawasan, termasuk upaya hukum atas terjadinya pelanggaran terhadap penggunaan bagian-bagian jalan selain peruntukannya sebagaimana dimaksud dalam Pasal 34, Pasal 35, Pasal 36, dan Pasal 37 sesuai dengan peraturan perundang-undangan.

Pasal 111 . . .

#### Pasal 111

Ketentuan lebih lanjut mengenai tata cara pengawasan jalan secara umum, jalan nasional, jalan provinsi, jalan kabupaten/kota, dan jalan desa sebagaimana dimaksud dalam Pasal 107 diatur dalam Peraturan Menteri.

#### Bagian Keenam Standar Pelayanan Minimal

#### Pasal 112

- (1) Pelayanan jalan umum ditentukan dengan kriteria yang dituangkan dalam standar pelayanan minimal yang terdiri dari standar pelayanan minimal jaringan jalan dan standar pelayanan minimal ruas jalan.
- (2) Standar pelayanan minimal jaringan jalan sebagaimana dimaksud pada ayat (1) meliputi aksesibilitas, mobilitas, dan keselamatan.
- (3) Standar pelayanan minimal ruas jalan sebagaimana dimaksud pada ayat (1) meliputi kondisi jalan dan kecepatan.
- (4) Standar pelayanan minimal jaringan jalan sebagaimana dimaksud pada ayat (2) dan standar pelayanan minimal ruas jalan sebagaimana dimaksud pada ayat (3) diwujudkan dengan penyediaan prasarana jalan dan penggunaan jalan yang memadai.
- (5) Standar pelayanan minimal jaringan jalan dan standar pelayanan minimal ruas jalan sebagaimana dimaksud pada ayat (4) dievaluasi secara berkala berdasarkan hasil pengawasan fungsi dan manfaat.

#### Pasal 113

- (1) Standar pelayanan minimal jaringan jalan dan standar pelayanan minimal ruas jalan sebagaimana dimaksud dalam Pasal 112 ayat (4) ditetapkan berdasarkan:
  - a. Peraturan Menteri untuk jalan nasional;
  - b. Peraturan Gubernur untuk jalan provinsi; dan
  - c. Peraturan Gubernur atas usul bupati/walikota, untuk jalan kabupaten/kota dan desa.

(2) Standar . . .

- (2) Standar pelayanan minimal yang ditetapkan dalam Peraturan Gubernur untuk jalan provinsi dan jalan kabupaten/kota dan desa sebagaimana dimaksud pada ayat (1) huruf b dan huruf c disusun sesuai dengan pedoman yang ditetapkan oleh Menteri.

## BAB VII DOKUMEN JALAN

### Pasal 114

Dokumen jalan meliputi leger jalan, dokumen aset jalan, gambar terlaksana, dan dokumen laik fungsi jalan.

### Pasal 115

- (1) Setiap penyelenggara jalan wajib mengadakan leger jalan yang meliputi pembuatan, penetapan, pemantauan, pemutakhiran, penyimpanan dan pemeliharaan, penggantian, serta penyampaian informasi.
- (2) Pembuatan leger jalan meliputi kegiatan untuk mewujudkan leger jalan dalam bentuk kartu dan digital dengan susunan sesuai dengan yang ditetapkan.
- (3) Penetapan leger jalan meliputi kegiatan pengesahan leger jalan yang telah disiapkan oleh penyelenggara jalan sesuai kewenangannya.
- (4) Pemantauan leger jalan meliputi kegiatan pengamatan, pencatatan, dan pengkajian dokumen untuk mengetahui perubahan yang terjadi pada ruas jalan yang telah dibuat leger jalan sebelumnya.
- (5) Pemutakhiran leger jalan meliputi kegiatan untuk mengubah data dan/atau gambar leger jalan yang telah ada karena terjadi perubahan.
- (6) Penyimpanan dan pemeliharaan meliputi kegiatan untuk menjaga agar leger jalan sesuai dengan umur yang ditetapkan.

(7) Penggantian . . .

- (7) Penggantian leger jalan meliputi kegiatan untuk mengganti leger jalan yang rusak.
- (8) Penyampaian informasi merupakan kegiatan untuk menginformasikan data leger jalan kepada pihak yang memerlukan.

#### Pasal 116

Leger jalan digunakan untuk:

- a. penyusunan rencana dan program pembangunan jalan; dan
- b. pendataan tentang sejarah perkembangan suatu ruas jalan.

#### Pasal 117

- (1) Leger jalan sekurang-kurangnya memuat data sebagai berikut:
  - a. data identitas jalan;
  - b. data jalan;
  - c. peta lokasi ruas jalan; dan
  - d. data ruang milik jalan.
- (2) Data identitas jalan sebagaimana dimaksud pada ayat (1) huruf a meliputi:
  - a. nomor dan nama ruas jalan;
  - b. nama pengenalan jalan;
  - c. titik awal dan akhir serta jurusan jalan;
  - d. sistem jaringan jalan;
  - e. fungsi jalan;
  - f. status jalan; dan
  - g. kelas jalan.
- (3) Data jalan sebagaimana dimaksud pada ayat (1) huruf b meliputi data teknis:
  - a. jalan;
  - b. jembatan;
  - c. terowongan;
  - d. bangunan pelengkap lainnya;
  - e. perlengkapan jalan; dan
  - f. tanah dasar.

(4) Peta . . .



- (4) Peta lokasi ruas jalan sebagaimana dimaksud pada ayat (1) huruf c memuat:
  - a. titik awal dan akhir ruas jalan;
  - b. batas administrasi;
  - c. patok kilometer;
  - d. persimpangan;
  - e. jembatan; dan
  - f. terowongan.
- (5) Data ruang milik jalan sebagaimana dimaksud pada ayat (1) huruf d meliputi:
  - a. luas lahan;
  - b. data perolehan hak atas tanah;
  - c. nilai perolehan; dan
  - d. bukti sertifikat hak atas tanah.
- (6) Pelaksanaan pembuatan, penetapan, pemantauan, pemutakhiran, penyimpanan dan pemeliharaan, penggantian, serta penyampaian informasi leger jalan sebagaimana dimaksud dalam Pasal 118, dan pada ayat (1), ayat (2), ayat (3), ayat (4), dan ayat (5) mengikuti pedoman yang ditetapkan oleh Menteri.

## BAB VIII

### PERAN MASYARAKAT

#### Pasal 118

- (1) Masyarakat dapat ikut berperan dalam pengaturan, pembinaan, pembangunan, dan pengawasan jalan.
- (2) Dalam pengaturan jalan sebagaimana dimaksud pada ayat (1) masyarakat dapat berperan dalam penyusunan kebijakan perencanaan dan perencanaan umum.
- (3) Dalam pembinaan jalan sebagaimana dimaksud pada ayat (1) masyarakat dapat berperan dalam pelayanan, pemberdayaan, serta penelitian dan pengembangan.
- (4) Dalam pembangunan jalan sebagaimana dimaksud pada ayat (1) masyarakat dapat berperan dalam penyusunan program, penganggaran, perencanaan teknis, pelaksanaan konstruksi, serta pengoperasian dan pemeliharaan.
- (5) Dalam . . .

- (5) Dalam pengawasan jalan sebagaimana dimaksud pada ayat (1) masyarakat dapat berperan dalam pengawasan fungsi dan manfaat jalan, serta pengendalian fungsi dan manfaat.

#### Pasal 119

- (1) Peran masyarakat dalam pengaturan jalan sebagaimana dimaksud dalam Pasal 118 ayat (1), pelayanan dan pemberdayaan sebagaimana dimaksud dalam Pasal 118 ayat (3) dapat berupa pemberian usulan, saran, atau informasi.
- (2) Peran masyarakat dalam penelitian dan pengembangan sebagaimana dimaksud dalam Pasal 118 ayat (3) dapat berupa pemberian usulan, saran, informasi, atau melakukan sendiri.
- (3) Peran masyarakat dalam penyusunan program dan perencanaan teknis sebagaimana dimaksud dalam Pasal 118 ayat (4) dapat berupa pemberian usulan, saran, atau informasi.
- (4) Peran masyarakat dalam penganggaran sebagaimana dimaksud dalam Pasal 118 ayat (4) dapat berupa pemberian usulan, saran, informasi, atau dana.
- (5) Peran masyarakat dalam pelaksanaan konstruksi, serta pengoperasian dan pemeliharaan sebagaimana dimaksud dalam Pasal 118 ayat (4) dapat berupa pemberian usulan, saran, informasi, atau melakukan langsung.
- (6) Peran masyarakat dalam pengawasan dan pengendalian sebagaimana dimaksud dalam Pasal 118 ayat (5) dapat berupa pemberian usulan, saran, laporan atau informasi.

#### Pasal 120

- (1) Masyarakat berhak melaporkan penyimpangan pemanfaatan ruang manfaat jalan, ruang milik jalan, dan ruang pengawasan jalan kepada penyelenggara jalan.

(2) Peran . . .

- (2) Peran masyarakat sebagaimana dimaksud dalam Pasal 118, Pasal 119, dan laporan masyarakat sebagaimana dimaksud pada ayat (1) dilaksanakan sesuai dengan ketentuan yang ditetapkan oleh Menteri.

## BAB IX JALAN KHUSUS

### Pasal 121

- (1) Jalan khusus merupakan jalan yang dibangun dan dipelihara oleh orang atau instansi untuk melayani kepentingan sendiri.
- (2) Penyelenggaraan jalan khusus sebagaimana dimaksud pada ayat (1) dilaksanakan sesuai dengan pedoman yang ditetapkan Menteri.

### Pasal 122

- (1) Suatu ruas jalan khusus apabila digunakan untuk lalu lintas umum, sepanjang tidak merugikan kepentingan penyelenggara jalan khusus dibangun sesuai dengan persyaratan jalan umum.
- (2) Jalan khusus dapat digunakan untuk lalu lintas umum sepanjang tidak merugikan kepentingan penyelenggara jalan khusus berdasarkan persetujuan dari penyelenggara jalan khusus.

### Pasal 123

- (1) Penyelenggara jalan khusus dapat menyerahkan jalan khusus kepada pemerintah kabupaten/kota untuk dinyatakan sebagai jalan umum.

(2) Pemerintah . . .

- (2) Pemerintah kabupaten/kota dapat mengambil alih suatu ruas jalan khusus tertentu untuk dijadikan jalan umum dengan pertimbangan:
  - a. untuk kepentingan pertahanan dan keamanan Negara;
  - b. untuk kepentingan pembangunan ekonomi nasional dan perkembangan suatu daerah; dan/atau
  - c. untuk lebih meningkatkan pelayanan kepada masyarakat.

#### Pasal 124

- (1) Jalan khusus yang diserahkan oleh penyelenggara jalan khusus kepada pemerintah kabupaten/kota sebagaimana dimaksud dalam Pasal 123 ayat (1), dan jalan khusus yang diambil alih oleh pemerintah kabupaten/kota sebagaimana dimaksud dalam Pasal 123 ayat (2) diubah menjadi jalan umum.
- (2) Perubahan jalan khusus menjadi jalan umum karena penyerahan dari penyelenggara jalan khusus sebagaimana dimaksud dalam Pasal 123 ayat (1) dilakukan berdasarkan peraturan perundang-undangan atas usul penyelenggara jalan khusus kepada bupati/walikota.
- (3) Bupati/walikota yang menyetujui usulan perubahan jalan khusus menjadi jalan umum sebagaimana dimaksud pada ayat (2) menetapkan ruas jalan khusus menjadi jalan umum.
- (4) Perubahan jalan khusus menjadi jalan umum karena pengambilalihan oleh pemerintah kabupaten/kota sebagaimana dimaksud dalam Pasal 123 ayat (2) oleh bupati/walikota dilakukan berdasarkan peraturan perundang-undangan setelah mendapat persetujuan dari penyelenggara jalan khusus.
- (5) Sebelum jalan khusus ditetapkan oleh bupati/walikota menjadi jalan umum, penyelenggara jalan khusus tetap bertanggung jawab atas penyelenggaraan jalan khusus tersebut.

(6) Jalan . . .

- (6) Jalan umum sebagaimana dimaksud pada ayat (3) dan ayat (4) ditetapkan statusnya menjadi jalan kabupaten/kota oleh bupati/ walikota.

## BAB X KETENTUAN PERALIHAN

### Pasal 125

Dengan berlakunya peraturan pemerintah ini, semua peraturan pelaksanaan Peraturan Pemerintah Nomor 26 Tahun 1985 tentang Jalan (Lembaran Negara Republik Indonesia Tahun 1985 Nomor 37, Tambahan Lembaran Negara Republik Indonesia Nomor 3293) dinyatakan masih tetap berlaku sepanjang tidak bertentangan dan/atau belum diganti dengan peraturan yang baru berdasarkan peraturan pemerintah ini.

## BAB XI KETENTUAN PENUTUP

### Pasal 126

- (1) Dengan berlakunya peraturan pemerintah ini Peraturan Pemerintah Nomor 26 Tahun 1985 tentang Jalan (Lembaran Negara Republik Indonesia Tahun 1985 Nomor 37, Tambahan Lembaran Negara Republik Indonesia Nomor 3293) dicabut dan dinyatakan tidak berlaku.
- (2) Peraturan Pemerintah ini mulai berlaku pada tanggal diundangkan.

Agar . . .

- 54 -

Agar setiap orang mengetahuinya, memerintahkan pengundangan Peraturan Pemerintah ini dengan menempatkannya dalam Lembaran Negara Republik Indonesia.

Ditetapkan di Jakarta  
pada tanggal 31 Oktober 2006

PRESIDEN REPUBLIK INDONESIA,

ttd

DR. H. SUSILO BAMBANG YUDHOYONO

Diundangkan di Jakarta  
pada tanggal 31 Oktober 2006

MENTERI HUKUM DAN HAK ASASI MANUSIA  
REPUBLIK INDONESIA,

ttd

HAMID AWALUDIN.

LEMBARAN NEGARA REPUBLIK INDONESIA TAHUN 2006 NOMOR 86

Salinan sesuai dengan aslinya  
SEKRETARIAT NEGARA RI  
Kepala Biro Peraturan Perundang-undangan  
Bidang Perekonomian dan Industri,

M. Sapta Murti, SH, MA, MKn

PENJELASAN  
ATAS  
PERATURAN PEMERINTAH REPUBLIK INDONESIA  
NOMOR 34 TAHUN 2006  
TENTANG  
J A L A N

I. UMUM

1. Sebagai salah satu prasarana transportasi dalam kehidupan bangsa, kedudukan dan peranan jaringan jalan pada hakikatnya menyangkut hajat hidup orang banyak serta mengendalikan struktur pengembangan wilayah pada tingkat nasional, terutama yang menyangkut pewujudan perkembangan antardaerah yang seimbang dan pemerataan hasil-hasil pembangunan, serta peningkatan pertahanan dan keamanan negara, dalam rangka mewujudkan rencana pembangunan jangka panjang dan rencana pembangunan jangka menengah menuju masyarakat Indonesia yang adil dan makmur berdasarkan Pancasila dan Undang-Undang Dasar 1945.
2. Dengan kedudukan dan peranan jalan tersebut, negara berhak menguasai jalan. Penyediaan jalan umum oleh negara pada dasarnya dibangun di atas tanah yang dikuasai oleh negara. Bila dibangun di atas tanah hak atas orang, dilaksanakan dengan pengadaan tanah. Dengan hak penguasaan jalan ada pada negara, pemerintah sebagai pemegang kekuasaan pemerintahan negara, mempunyai hak menyelenggarakan jalan secara umum. Penyelenggaraan jalan harus menjamin terselenggaranya peranan jalan yang berdasarkan rencana tata ruang wilayah dengan memperhatikan keterhubungan antarkawasan atau keterhubungan dalam kawasan serta dilakukan secara konsepsional dan menyeluruh.
3. Penyelenggaraan jalan sebagai salah satu bagian kegiatan dalam mewujudkan prasarana transportasi melibatkan masyarakat dan pemerintah. Sehubungan dengan hal tersebut, setiap usaha penyelenggaraan jalan memerlukan kesepakatan atas pengenalan sasaran pokok yang dilandasi oleh jiwa pengabdian dan tanggung jawab terhadap bangsa dan negara.

4. Pengenalan . . .

4. Pengenalan masalah pokok jalan memberi petunjuk bahwa penyelenggaraan jalan yang konsepsional dan menyeluruh perlu melihat jalan sebagai suatu kesatuan sistem jaringan jalan yang mengikat dan menghubungkan pusat-pusat kegiatan. Dalam hubungan ini dikenal sistem jaringan jalan primer dan sistem jaringan jalan sekunder. Pada setiap sistem jaringan jalan diadakan pengelompokan jalan menurut fungsi, status, dan kelas jalan. Pengelompokan jalan berdasarkan status memberikan kewenangan kepada Pemerintah untuk menyelenggarakan jalan yang mempunyai layanan nasional dan pemerintah daerah untuk menyelenggarakan jalan di wilayahnya sesuai dengan prinsip-prinsip otonomi daerah.
5. Penegasan tentang hak dan kewajiban pemerintah serta masyarakat menunjukkan bahwa wewenang pemerintah dalam penyelenggaraan jalan dapat dilimpahkan dan/atau diserahkan kepada instansi-instansi di daerah atau diserahkan kepada badan usaha atau perorangan. Pelimpahan dan/atau penyerahan wewenang penyelenggaraan jalan tersebut tidak melepas tanggung jawab pemerintah atas penyelenggaraan jalan.
6. Jalan sebagai salah satu prasarana transportasi yang menyangkut hajat hidup orang banyak, mempunyai fungsi sosial yang sangat penting. Dengan pengertian tersebut wewenang penyelenggaraan jalan wajib dilaksanakan dengan mengutamakan sebesar-besar kepentingan umum.
7. Peraturan Pemerintah ini dimaksudkan untuk mengatur pelaksanaan lebih lanjut Undang-Undang Nomor 38 Tahun 2004 tentang Jalan dalam menyelenggarakan jalan yang meliputi jalan khusus dan jalan umum, termasuk jalan tol kecuali yang telah diatur dalam peraturan perundang-undangan tersendiri.

## II. PASAL DEMI PASAL

### Pasal 1

Cukup jelas.

### Pasal 2

Cukup jelas.

### Pasal 3

Cukup jelas.

Pasal 4 . . .



Pasal 4

Ayat (1)

Biaya umum perjalanan adalah biaya yang timbul sehubungan dengan pelaksanaan perjalanan.

Biaya umum perjalanan meliputi biaya perjalanan, biaya penyediaan prasarana, dan biaya lain akibat dampak adanya perjalanan.

Biaya perjalanan terdiri dari biaya operasi kendaraan dan nilai waktu.

Biaya operasi kendaraan merupakan pengeluaran pengguna jalan antara lain untuk membiayai bahan bakar, pelumas, dan keausan.

Ayat (2)

Keseimbangan antarwilayah dalam tingkat pertumbuhannya, bukanlah sesuatu yang terjadi dengan sendirinya. Yang terjadi justru adanya sistem sosial yang cenderung untuk mengarah kepada meningkatnya ketidakseimbangan antarwilayah dalam hal tingkat perkembangannya. Wilayah dengan tingkat kemudahan yang tinggi akan lebih cepat berkembang dan akan lebih menarik manusia untuk datang dan melakukan kegiatan usaha.

Sebaliknya, wilayah dengan tingkat kemudahan yang rendah, kurang menarik bagi manusia untuk melakukan kegiatan usaha, bahkan cenderung untuk ditinggalkan. Keadaan tersebut apabila dibiarkan tanpa ditangani akan berakibat terjadinya peningkatan kesenjangan dan ketidakseimbangan antarwilayah.

Ayat (3)

Cukup jelas.

Ayat (4)

Pelayanan jasa distribusi terdiri dari pelayanan jasa perdagangan dan pelayanan jasa angkutan sebagai bagian yang tak dapat dipisahkan. Sebagai salah satu prasarana di dalam sistem transportasi, perlu diusahakan agar jalan dapat melayani dengan lancar arus barang yang bermula dari lokasi sumber alam dan menerus sampai konsumen akhir. Gangguan atau ketidaklancaran arus barang pada salah satu ruas jalan, akan berakibat pula gangguan pada jasa distribusi. Oleh karena itu, dalam penyelenggaraan jalan, perlu kiranya jalan dipandang sebagai satu kesatuan sistem jaringan jalan. Dalam sistem jaringan jalan tersebut fungsi jalan secara berjenjang terdiri dari jalan arteri, jalan kolektor, jalan lokal, dan jalan lingkungan, baik dalam sistem jaringan jalan antarkota atau sistem jaringan jalan

primer maupun dalam sistem jaringan jalan perkotaan atau sistem jaringan jalan sekunder.

Pasal 5

Cukup jelas.

Pasal 6

Ayat (1)

Sistem jaringan jalan primer merupakan sistem jaringan jalan yang menghubungkan antarkawasan perkotaan, yang diatur secara berjenjang sesuai dengan peran perkotaan yang dihubungkannya.

Untuk melayani lalu lintas menerus maka ruas-ruas jalan dalam sistem jaringan jalan primer tidak terputus walaupun memasuki kawasan perkotaan.

Sistem jaringan jalan sekunder merupakan sistem jaringan jalan yang menghubungkan antarkawasan di dalam perkotaan yang diatur secara berjenjang sesuai dengan fungsi kawasan yang dihubungkannya.

Ayat (2)

Cukup jelas.

Pasal 7

Rencana tata ruang meliputi seluruh rencana tata ruang nasional, provinsi, kabupaten/kota.

Bagi pusat-pusat kegiatan berlaku satu hierarki, yaitu Pusat Kegiatan Nasional (PKN), Pusat Kegiatan Wilayah (PKW), Pusat Kegiatan Lokal (PKL), Pusat Kegiatan Lingkungan (PKLing) dan seterusnya sampai ke persil.

Yang dimaksud dengan "PKN", "PKW", dan "PKL" adalah kawasan-kawasan perkotaan yang masing-masing mempunyai jangkauan pelayanan berskala nasional, wilayah, dan lokal.

Makin tinggi hierarki suatu pusat kegiatan menggambarkan makin besar fungsi dan manfaat ruang pusat kegiatannya.

Penyusunan sistem jaringan jalan primer dimaksudkan untuk mendukung layanan angkutan nasional yang terintegrasi, menerus, dan mempunyai hierarki sehingga dapat diwujudkan sistem transportasi nasional yang sinergis, terpadu, dan efisien.

Pasal 8 . . .

Pasal 8

Kawasan yang mempunyai fungsi primer adalah kawasan perkotaan yang mempunyai fungsi pelayanan, baik untuk kawasan perkotaan maupun untuk wilayah di luarnya.

Kawasan yang mempunyai fungsi sekunder adalah kawasan perkotaan yang mempunyai fungsi pelayanan hanya dalam wilayah kawasan perkotaan yang bersangkutan.

Kawasan fungsi sekunder kesatu adalah kawasan perkotaan yang mempunyai fungsi pelayanan seluruh wilayah kawasan perkotaan yang bersangkutan.

Kawasan fungsi sekunder kedua adalah kawasan perkotaan yang mempunyai fungsi pelayanan yang merupakan bagian dari pelayanan kawasan fungsi sekunder kesatu.

Kawasan fungsi sekunder ketiga adalah kawasan perkotaan yang mempunyai fungsi pelayanan yang merupakan bagian dari pelayanan kawasan fungsi sekunder kedua.

Persil adalah sebidang tanah dengan ukuran tertentu untuk keperluan perumahan atau kegiatan lainnya.

Kawasan yang mempunyai fungsi primer dan kawasan yang mempunyai fungsi sekunder harus tersusun secara teratur dan tidak terburai. Fungsi primer, fungsi sekunder kesatu, serta fungsi sekunder kedua dan seterusnya terikat dalam satu hubungan hierarki.

Pasal 9

Cukup jelas.

Pasal 10

Ayat (1)

Berdaya guna dimaksudkan bahwa jalan yang digunakan memerlukan biaya perjalanan terendah yang ditunjukkan dengan waktu tempuh tercepat, faktor hambatan samping kecil, dan kondisi jalan baik.

Yang dimaksud hambatan samping adalah segala gangguan lalu lintas di tepi jalan antara lain pejalan kaki, pedagang kaki lima, parkir.

Ayat (2)

Cukup jelas.

Ayat (3)

Cukup jelas.

Ayat (4) . . .

Ayat (4)  
Cukup jelas.

Pasal 11

Ayat (1)  
Cukup jelas.

Ayat (2)  
Cukup jelas.

Ayat (3)  
Yang dimaksud dengan "perumahan" adalah kelompok rumah yang berfungsi sebagai lingkungan tempat tinggal atau lingkungan hunian yang dilengkapi dengan prasarana dan sarana lingkungan.

Ayat (4)  
Cukup jelas.

Pasal 12

Ayat (1)  
Yang dimaksud dengan "persyaratan teknis jalan" adalah ketentuan teknis untuk menjamin agar jalan sebagaimana dimaksud dalam Pasal 10 dan Pasal 11 dapat berfungsi secara optimal dalam melayani lalu lintas dan angkutan jalan.

Yang dimaksud dengan "kecepatan rencana" (*design speed*) adalah kecepatan kendaraan yang dapat dicapai bila berjalan tanpa gangguan dan aman.

Yang dimaksud dengan "kapasitas jalan" adalah jumlah maksimum kendaraan yang dapat melewati suatu penampang tertentu pada suatu ruas jalan, satuan waktu, keadaan jalan, dan lalu lintas tertentu.

Yang dimaksud dengan "jalan masuk" adalah fasilitas akses lalu lintas untuk memasuki suatu ruas jalan.

Yang dimaksud dengan "tidak terputus" adalah jalan harus tetap menerus untuk menjaga agar kepentingan lintas ekonomi tingkat nasional dan regional tidak dirugikan dengan mempertahankan fungsi pelayanan antarperkotaan dan antardesa.

Yang dimaksud dengan "persimpangan sebidang" adalah pertemuan dua ruas jalan atau lebih dalam satu bidang antara lain simpang tiga dan simpang empat.

Ayat (2) . . .

Ayat (2)  
Cukup jelas.

Pasal 13

Ayat (1)

Jalan dengan kecepatan rencana paling rendah 60 (enam puluh) kilometer per jam adalah jalan yang didesain dengan persyaratan-persyaratan geometrik yang diper hitungkan terhadap kecepatan minimum 60 (enam puluh) kilometer per jam sehingga kendaraan bermotor dapat menggunakan kecepatan 60 (enam puluh) kilometer per jam dengan aman.

Persyaratan kecepatan rencana diambil angka paling rendah dengan maksud untuk memberikan kebebasan bagi perencana jalan dalam menetapkan kecepatan rencana yang paling tepat, disesuaikan dengan kondisi lingkungannya.

Ayat (2)

Volume lalu lintas adalah jumlah kendaraan yang melewati suatu penampang tertentu pada suatu ruas jalan tertentu dalam satuan waktu tertentu.

Volume lalu lintas rata-rata adalah jumlah kendaraan rata-rata dihitung menurut satu satuan waktu tertentu;

Ayat (3)

Lalu lintas jarak jauh adalah lalu lintas antarwilayah.

Yang dimaksud terganggu pada ayat ini adalah apabila terjadi penurunan kecepatan lalu lintas jarak jauh yang diakibatkan oleh adanya lalu lintas lokal, lalu lintas ulang-alik, dan kegiatan lokal.

Pembebasan lalu lintas jarak jauh dari gangguan lalu lintas lokal dan ulang-alik, secara prinsip dilakukan dengan menghilangkan pembauran dengan jalan penegasan fungsi jalan dan manajemen lalu lintas antara lain berupa:

- a. pengurangan/pembatasan hubungan langsung ke jalan arteri primer;
- b. penyediaan jalur lambat;
- c. penyediaan jembatan penyeberangan; dan/atau
- d. pengurangan/pembatasan peruntukan parkir.

Lalu lintas ulang-alik adalah lalu lintas yang ditimbulkan pengguna jalan yang berdomisili di pinggiran perkotaan dan pusat-pusat pemukiman di luar perkotaan yang mempunyai ketergantungan kehidupan sehari-hari di perkotaan;

Lalu lintas lokal adalah lalu lintas yang ditimbulkan oleh pengguna jalan yang mempunyai asal dan tujuan lokal (setempat);

Kegiatan lokal adalah semua aktivitas masyarakat di tepi jalan yang dapat menimbulkan gangguan lalu lintas antara lain kegiatan perdagangan, perkantoran, pendidikan, sosial.

Ayat (4)

Cukup jelas.

Ayat (5)

Pengaturan tertentu dapat berupa pengaturan dengan petugas, marka, rambu lalu lintas termasuk di dalamnya lampu lalu lintas.

Ayat (6)

Hal ini untuk menjaga agar kepentingan lintas ekonomi tingkat nasional tidak dirugikan dengan mempertahankan fungsi pelayanan antarperkotaan.

Pasal 14

Cukup jelas.

Pasal 15

Ayat (1)

Cukup jelas.

Ayat (2)

Hal ini untuk menjaga agar kepentingan lintas ekonomi tingkat lokal tidak dirugikan, dengan mempertahankan fungsi pelayanan antardesa.

Pasal 16

Ayat (1)

Cukup jelas.

Ayat (2)

Cukup jelas.

Ayat (3)

Kebutuhan lebar badan jalan paling sedikit 3,5 (tiga koma lima) meter ini mengandung maksud agar lebar jalur lalu lintas dapat mencapai 3 (tiga) meter. Dengan demikian, pada keadaan darurat dapat dilewati mobil dan kendaraan khusus lainnya.

Pasal 17 . . .

Pasal 17  
Cukup jelas.

Pasal 18  
Cukup jelas.

Pasal 19  
Cukup jelas.

Pasal 20  
Cukup jelas.

Pasal 21  
Ayat (1)  
Yang dimaksud dengan “bangunan pelengkap” antara lain jembatan, terowongan, ponton, lintas atas, lintas bawah, tempat parkir, gorong-gorong, tembok penahan, dan saluran tepi jalan dibangun sesuai dengan persyaratan teknis.

Ayat (2)  
Yang dimaksud sesuai dengan “fungsi jalan yang bersangkutan” adalah agar lalu lintas (volume dan kecepatan) dapat terlayani sesuai dengan fungsi jalan.

Pasal 22  
Ayat (1)  
Cukup jelas.

Ayat (2)  
Yang dimaksud dengan “perlengkapan jalan yang berkaitan langsung dengan pengguna jalan” adalah bangunan atau alat yang dimaksudkan untuk keselamatan, keamanan, ketertiban, dan kelancaran lalu lintas serta kemudahan bagi pengguna jalan dalam berlalu lintas.

Contoh perlengkapan jalan tersebut antara lain rambu-rambu (termasuk nomor rute jalan), marka jalan, alat pemberi isyarat lalu lintas, lampu jalan, alat pengendali dan alat pengamanan pengguna jalan, serta fasilitas pendukung kegiatan lalu lintas dan angkutan jalan yang berada di jalan dan di luar jalan seperti tempat parkir dan halte bus.

Yang dimaksud dengan “perlengkapan jalan yang berkaitan tidak langsung dengan pengguna jalan” adalah bangunan yang dimaksudkan untuk keselamatan penggunaan jalan, dan pengamanan aset jalan, dan informasi pengguna jalan.

Contoh . . .

Contoh perlengkapan jalan tersebut antara lain patok-patok pengarah, pagar pengaman, patok kilometer, patok hektometer, patok ruang milik jalan, batas seksi, pagar jalan, fasilitas yang mempunyai fungsi sebagai sarana untuk keperluan memberikan perlengkapan dan pengamanan jalan, dan tempat istirahat.

Ayat (3)

Perlengkapan jalan yang berkaitan langsung dengan pengguna jalan yang wajib meliputi:

- a. aturan perintah dan larangan yang dinyatakan dengan APILL (Alat Pemberi Isyarat Lalu Lintas), rambu, dan marka;
- b. petunjuk dan peringatan yang dinyatakan dengan rambu dan tanda-tanda lain; dan/atau
- c. fasilitas pejalan kaki di jalan yang telah ditentukan.

Ayat (4)

Cukup jelas.

Ayat (5)

Cukup jelas.

Pasal 23

Ayat (1)

Yang dimaksud dengan "diatur" meliputi pengadaan, penempatan, pemasangan, perbaikan, penggantian baru, dan pemindahan perlengkapan jalan yang berkaitan langsung dengan pengguna jalan.

Ayat (2)

Yang dimaksud dengan "dilaksanakan" meliputi pengadaan, penempatan, dan pemasangan.

Yang dimaksud dengan "berpedoman" termasuk juga berkoordinasi dengan instansi yang menyelenggarakan urusan di bidang lalu lintas dan angkutan jalan sesuai dengan kewenangannya.

Ayat (3)

Yang dimaksud dengan "dilaksanakan" meliputi pengadaan, pemasangan, perbaikan, penggantian baru, pemindahan, dan pemeliharaan.

Pasal 24

Cukup jelas.

Pasal 25 . . .



Pasal 25

Cukup jelas.

Pasal 26

Huruf a

Cukup jelas.

Huruf b

Apabila terdapat 2 (dua) atau lebih jalan kolektor primer yang menghubungkan antaribukota provinsi maka hanya satu yang ditetapkan statusnya sebagai jalan nasional.

Huruf c

Cukup jelas.

Huruf d

Jalan strategis nasional adalah jalan yang melayani kepentingan nasional dan internasional atas dasar kriteria strategis, yaitu mempunyai peranan untuk membina kesatuan dan keutuhan nasional, melayani daerah rawan, merupakan bagian dari jalan lintas regional atau lintas internasional, melayani kepentingan perbatasan antarnegara, melayani aset penting negara serta dalam rangka pertahanan dan keamanan.

Pasal 27

Huruf a

Apabila terdapat 2 (dua) atau lebih jalan kolektor primer yang menghubungkan ibukota provinsi dengan ibukota kabupaten/kota, hanya satu yang ditetapkan statusnya sebagai jalan provinsi.

Huruf b

Apabila terdapat 2 (dua) atau lebih jalan kolektor primer yang menghubungkan antar ibukota kabupaten/kota, hanya satu yang ditetapkan statusnya sebagai jalan provinsi.

Huruf c

Jalan strategis provinsi adalah jalan yang diprioritaskan untuk melayani kepentingan provinsi berdasarkan pertimbangan untuk membangkitkan pertumbuhan ekonomi, kesejahteraan, dan keamanan provinsi.

Huruf d

Jalan di Daerah Khusus Ibukota Jakarta hanya terdiri atas jalan provinsi dan jalan nasional.

Pasal 28 . . .

Pasal 28

Huruf a  
Cukup jelas.

Huruf b  
Cukup jelas.

Huruf c  
Cukup jelas.

Huruf d  
Jalan strategis kabupaten adalah jalan yang diprioritaskan untuk melayani kepentingan kabupaten berdasarkan pertimbangan untuk membangkitkan pertumbuhan ekonomi, kesejahteraan, dan keamanan kabupaten.

Pasal 29

Cukup jelas.

Pasal 30

Cukup jelas.

Pasal 31

Ayat (1)  
Pengelompokan kelas jalan dimaksudkan untuk standarisasi penyediaan prasarana jalan.

Ayat (2)  
Cukup jelas.

Ayat (3)  
Cukup jelas.

Pasal 32

Ayat (1)  
Cukup jelas.

Ayat (2)  
Jalan bebas hambatan adalah jalan umum untuk lalu lintas menerus dengan pengendalian jalan masuk secara penuh dan tanpa adanya persimpangan sebidang serta dilengkapi dengan pagar ruang milik jalan.

Pengendalian jalan masuk secara penuh adalah pengendalian jalan masuk yang memenuhi standar geometrik jalan dengan mempertimbangkan kaidah kecepatan rencana, perlambatan, percepatan, dan konflik lalu lintas.

Ayat (3) . . .

Ayat (3)

Pengendalian jalan masuk secara terbatas adalah pengendalian jalan masuk yang karena sebab-sebab tertentu tidak dapat memenuhi aturan secara penuh. Akan tetapi, sejauh mungkin diupayakan memenuhi standar geometrik jalan dengan mempertimbangkan kaidah kecepatan rencana, perlambatan, percepatan, dan konflik lalu lintas.

Ayat (4)

Cukup jelas.

Ayat (5)

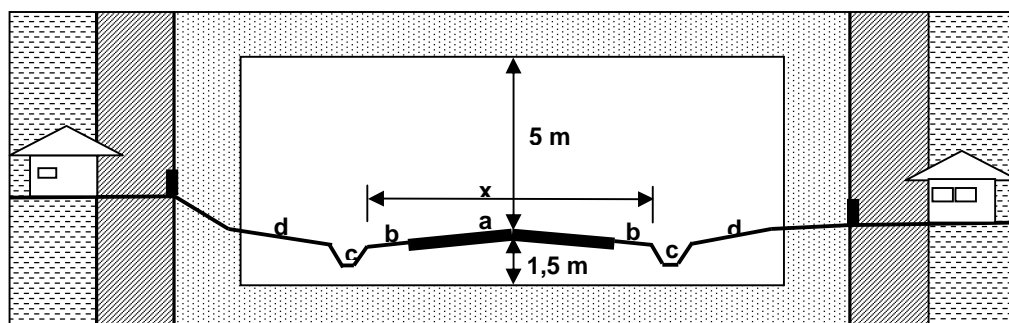
Cukup jelas.

Ayat (6)

Cukup jelas.

Pasal 33

Bagian-bagian jalan dapat digambarkan sebagai berikut:



- |                                |                                    |
|--------------------------------|------------------------------------|
| = Ruang manfaat jalan (Rumaja) | = Ruang pengawasan jalan (Ruwasja) |
| = Ruang milik jalan (Rumija)   | = Bangunan                         |

a = jalur lalu lintas  
b = bahu jalan  
c = saluran tepi

d = ambang pengaman  
 $x = b+a+b = \text{badan jalan}$

Pasal 34

Cukup jelas.

Pasal 35

Ayat (1)

Badan jalan meliputi jalur lalu lintas, dengan atau tanpa jalur pemisah, dan bahu jalan.

Pelayanan . . .

Pelayanan lalu lintas dan angkutan jalan adalah penggunaan badan jalan untuk melayani kecepatan lalu lintas sesuai dengan yang direncanakan, antara lain penggunaan bahu jalan untuk berhenti bagi kendaraan dalam keadaan darurat agar tidak mengganggu arus lalu lintas yang melewati perkerasan jalan.

Ayat (2)

Cukup jelas.

Ayat (3)

Tinggi dan kedalaman ruang bebas diukur dari permukaan jalur lalu lintas tertinggi.

Ayat (4)

Cukup jelas.

Ayat (5)

Cukup jelas.

Ayat (6)

Cukup jelas.

Ayat (7)

Cukup jelas.

#### Pasal 36

Ayat (1)

Saluran tepi jalan dimaksudkan terutama untuk menampung dan menyalurkan air hujan yang jatuh di ruang manfaat jalan.

Ayat (2)

Cukup jelas.

Ayat (3)

Apabila pada saluran tepi jalan ada penutup harus mudah dibuka dan mudah dipelihara.

Ayat (4)

Dalam hal tertentu misalnya di dalam daerah perkotaan, penyediaan ruang untuk penempatan saluran lingkungan terbatas dan untuk efisiensi pengadaan saluran lingkungan tersebut, maka dengan syarat-syarat teknis tertentu saluran tepi jalan dapat berfungsi juga sebagai saluran lingkungan.

Syarat-syarat . . .

Syarat-syarat tertentu yang akan ditetapkan oleh Menteri antara lain meliputi perizinan, ketentuan teknis, dan pembebanan biaya.

Ayat (5)  
Cukup jelas.

Pasal 37  
Cukup jelas.

Pasal 38  
Yang dimaksud dengan "terganggunya fungsi jalan" adalah berkurangnya kapasitas jalan dan kecepatan lalu lintas antara lain menumpuk barang/benda/material di bahu jalan, berjualan di badan jalan, parkir, dan berhenti untuk keperluan lain selain kendaraan dalam keadaan darurat.

Pasal 39  
Ayat (1)  
Cukup jelas.

Ayat (2)  
Cukup jelas.

Ayat (3)  
Cukup jelas.

Ayat (4)  
Penggunaan ruang terbuka pada ruang milik jalan untuk ruang terbuka hijau dimungkinkan selama belum dimanfaatkan untuk keperluan ruang manfaat jalan.

Ayat (5)  
Cukup jelas.

Pasal 40

Ayat (1)  
Huruf a

Lebar 30 (tiga puluh) meter terdiri dari median 3 (tiga) meter, lebar lajur 3,5 (tiga koma lima) meter, bahu jalan 2 (dua) meter, saluran tepi jalan 2 (dua) meter, ambang pengaman 2,5 (dua koma lima) meter, dan marginal strip 0,5 (nol koma lima) meter.

Huruf b . . .

Huruf b

Lebar 25 (dua puluh lima) meter terdiri dari median 2 (dua) meter, lebar lajur 3,5 (tiga koma lima) meter, bahu jalan 2 (dua) meter, saluran tepi jalan 1,5 (satu koma lima) meter, dan ambang pengaman 1 (satu) meter, marginal strip 0,25 (nol koma dua puluh lima) meter.

Huruf c

Lebar 15 (lima belas) meter terdiri dari lebar jalur 7 (tujuh) meter, bahu jalan 2 (dua) meter, saluran tepi jalan 1,5 (satu koma lima) meter, dan ambang pengaman 0,5 (nol koma lima) meter.

Huruf d

Lebar 11 (sebelas) meter terdiri dari lebar jalur 5,5 (lima koma lima) meter, bahu jalan 2 (dua) meter, saluran tepi jalan 0,75 (nol koma tujuh puluh lima) meter.

Ayat (2)

Cukup jelas.

Ayat (3)

Cukup jelas.

Pasal 41

Yang dimaksud dengan "tindakan untuk kepentingan pengguna jalan" adalah suatu penanganan secara langsung untuk meniadakan gangguan dan hambatan yang wajib dilakukan oleh penyelenggara jalan supaya jalan berfungsi sebagaimana mestinya.

Selain itu penyelenggara jalan dapat melaporkan gangguan dan hambatan tersebut kepada instansi yang berwenang dalam rangka penegakan hukum.

Gangguan dan hambatan fungsi ruang milik jalan antara lain:

- a. akibat kejadian alam seperti longsor, pohon tumbang, kebakaran; dan/atau
- b. akibat kegiatan manusia seperti pendirian bangunan antara lain tugu, gapura, gardu, rumah, pasar, dan tiang.

Pasal 42

Cukup jelas.

Pasal 43

Cukup jelas.

Pasal 44

Ayat (1)

Cukup jelas.

Ayat (2) . . .

Ayat (2)

Pandangan bebas pengemudi adalah istilah yang digunakan dalam kaitan dengan hambatan terhadap keamanan pengemudi kendaraan, misalnya pada sisi dalam dari tikungan tajam pandangan bebas terganggu karena tertutup bangunan dan/atau pohon sehingga jarak untuk melihat ke samping tidak cukup bebas, asap yang menutup pandangan, dan/atau permukaan yang menyilaukan.

Pengamanan konstruksi jalan adalah pembatasan penggunaan lahan sedemikian rupa untuk tidak membahayakan konstruksi jalan misalnya air yang dapat meresap masuk ke bawah jalan atau keseimbangan berat di lereng galian/timbunan, erosi yang diakibatkan oleh kegiatan manusia, dan/atau akar pohon yang merusak pondasi/perkerasan jalan.

Pengamanan fungsi jalan dimaksudkan untuk mengendalikan akses dan penggunaan lahan sekitar jalan sehingga hambatan samping tidak meningkat.

Ayat (3)

Cukup jelas.

Ayat (4)

Cukup jelas.

Pasal 45

Ayat (1)

Cukup jelas.

Ayat (2)

Cukup jelas.

Ayat (3)

Yang dimaksud dengan "kegiatan tertentu yang dapat mengganggu pandangan bebas pengemudi" adalah kegiatan orang secara tetap atau tidak tetap antara lain mendirikan bangunan yang menghalangi pandangan dan/atau menyilaukan pengemudi.

Perbuatan tertentu antara lain pengendalian penggunaan ruang pengawasan jalan, pemberian peringatan, perintah pembongkaran, penghentian kegiatan tertentu, atau penghilangan benda-benda yang mengganggu pandangan pengemudi.

Pasal 46

Cukup jelas.

Pasal 47

Ayat (1)

Pengertian bangunan utilitas pada Pasal ini meliputi antara lain jaringan telepon, listrik, gas, air minum, minyak, dan sanitasi.

Ayat (2)

Cukup jelas.

Ayat (3)

Cukup jelas.

Ayat (4)

Cukup jelas.

Ayat (5)

Cukup jelas.

Ayat (6)

Cukup jelas.

Pasal 48

Cukup Jelas.

Pasal 49

Cukup jelas.

Pasal 50

Cukup jelas.

Pasal 51

Yang termasuk "prasarana moda transportasi lain" antara lain jalan rel atau jalan kabel.

Pasal 52

Ayat (1)

Izin pemanfaatan ruang milik jalan dapat diberikan sepanjang tidak mengganggu fungsi jalan antara lain untuk:

- a. pemasangan papan iklan, hiasan, gapura, dan benda-benda sejenis yang bersifat sementara;
- b. pembuatan bangunan-bangunan sementara untuk kepentingan umum yang mudah dibongkar setelah fungsinya selesai seperti gardu jaga dan kantor sementara lapangan;

c. penanaman . . .



- c. penanaman pohon-pohon dalam rangka penghijauan, keindahan ataupun keteduhan lingkungan yang berkaitan dengan kepentingan umum; dan
- d. penempatan bangunan dan instalasi utilitas seperti tiang telepon, tiang listrik, kabel telepon, kabel listrik, pipa air minum, pipa gas, pipa limbah dan lainnya yang bersifat melayani kepentingan umum.

Ayat (2)

Cukup jelas.

Ayat (3)

Cukup jelas.

Ayat (4)

Cukup jelas.

Ayat (5)

Cukup jelas.

#### Pasal 53

Ayat (1)

Yang dimaksud dengan "instansi pemerintah daerah" adalah instansi pemberi izin penggunaan ruang pengawasan jalan.

Ayat (2)

Cukup jelas.

#### Pasal 54

Ayat (1)

Perlakuan khusus terhadap konstruksi jalan dan jembatan berupa penyesuaian struktur dan geometrik jalan dan jembatan untuk mampu mendukung kebutuhan penggunaan ruang manfaat jalan, seperti perkuatan jembatan, perkuatan/perbaikan perkerasan, penyesuaian geometrik jalan, penyesuaian ruang bebas, penentuan lokasi, dan penyiapan tempat istirahat.

Kebutuhan penggunaan ruang manfaat jalan tersebut berupa muatan dan kendaraan dengan dimensi, muatan sumbu terberat, dan beban total melebihi standar seperti trafo, alat/instalasi pabrik.

Dispensasi hanya berlaku untuk satu kali periode waktu yang disetujui.

Ayat (2) . . .

Ayat (2)  
Cukup jelas.

Ayat (3)  
Cukup jelas.

Pasal 55  
Cukup jelas.

Pasal 56  
Cukup jelas.

Pasal 57  
Ayat (1)  
Yang dimaksud dengan "jalan" tidak termasuk jalan khusus.

Ayat (2)  
Cukup jelas.

Ayat (3)  
Cukup jelas.

Ayat (4)  
Yang dimaksud dengan "pengaturan, pembinaan, pembangunan, dan pengawasan secara makro" meliputi kebijakan jaringan jalan, pembentukan peraturan perundang-undangan, standar pelayanan, sistem pemrograman, sistem penganggaran, standar konstruksi, manajemen pemeliharaan, dan pengoperasian jalan.

Ayat (5)  
Cukup jelas.

Pasal 58  
Ayat (1)  
Cukup jelas.

Ayat (2)  
Yang dimaksud dengan "pejabat yang ditunjuk" adalah pejabat yang diberi wewenang sesuai dengan peraturan perundang-undangan.

Ayat (3)  
Yang dimaksud dengan "pejabat yang ditunjuk" adalah pejabat yang diberi wewenang sesuai dengan peraturan perundang-undangan.

Pasal 59 . . .

Pasal 59

Cukup jelas.

Pasal 60

Sistem jaringan menunjukkan keterhubungan ruas jalan secara hierarki, satu kesatuan jaringan yang saling mempengaruhi, bukan hanya sekadar kumpulan daftar ruas jalan dan mengindikasikan fungsi jalan arteri, kolektor, lokal, dan lingkungan, termasuk jalan tol.

Pasal 61

Ayat (1)

Cukup jelas.

Ayat (2)

Penetapan secara berkala dilakukan paling singkat lima tahun.

Ayat (3)

Cukup jelas.

Ayat (4)

Cukup jelas.

Pasal 62

Ayat (1)

Cukup jelas.

Ayat (2)

Cukup jelas.

Ayat (3)

Cukup jelas.

Ayat (4)

Cukup jelas.

Ayat (5)

Cukup jelas.

Ayat (6)

Penetapan secara berkala dilakukan paling singkat 5 (lima) tahun.

Pasal 63

Cukup jelas.

Pasal 64 . . .

Pasal 64

Ayat (1)

Huruf a

Cukup jelas.

Huruf b

Cukup jelas.

Huruf c

Cukup jelas.

Huruf d

Sebab-sebab tertentu antara lain dibangunnya jalan elak (*bypass*) di suatu perkotaan yang menggantikan jalan primer semula sehingga jalan primer semula yang masuk kota menjadi berkurang fungsinya dari fungsi primer menjadi fungsi sekunder.

Ayat (2)

Cukup jelas.

Ayat (3)

Cukup jelas.

Pasal 65

Cukup jelas.

Pasal 66

Cukup jelas.

Pasal 67

Cukup jelas.

Pasal 68

Yang dimaksud dengan "kemanfaatan" adalah berkenaan dengan semua kegiatan penyelenggaraan jalan yang dapat memberikan nilai tambah yang sebesar-besarnya, baik bagi pemangku kepentingan ("*stakeholders*") maupun bagi kepentingan nasional dalam rangka mewujudkan kesejahteraan masyarakat.

Yang dimaksud dengan "keamanan" adalah berkenaan dengan semua kegiatan penyelenggaraan jalan yang harus memenuhi persyaratan keteknikan jalan, sedangkan keselamatan berkenaan dengan kondisi permukaan jalan dan kondisi geometrik jalan.

Yang . . .

Yang dimaksud dengan “keserasian” adalah berkenaan dengan keharmonisan lingkungan sekitarnya.

Yang dimaksud dengan “keselarasan” adalah berkenaan dengan keterpaduan sektor lain, sedangkan keseimbangan adalah berkenaan dengan keseimbangan antarwilayah dan pengurangan kesenjangan sosial.

Yang dimaksud dengan “keadilan” adalah berkenaan dengan penyelenggaraan jalan termasuk jalan tol yang harus memberikan perlakuan yang sama terhadap semua pihak dan tidak mengarah kepada pemberian keuntungan terhadap pihak-pihak tertentu dengan cara atau alasan apapun.

Yang dimaksud dengan “transparansi” adalah berkenaan dengan penyelenggaraan jalan yang prosesnya dapat diketahui masyarakat, sedangkan akuntabilitas adalah berkenaan dengan hasil penyelenggaraan jalan yang dapat dipertanggung jawabkan kepada masyarakat.

Yang dimaksud dengan “keberdayagunaan” adalah berkenaan dengan penyelenggaraan yang harus dilaksanakan berlandaskan pemanfaatan sumber daya dan ruang yang optimal, keberhasilgunaan adalah berkenaan dengan pencapaian hasil sesuai dengan sasaran.

Yang dimaksud dengan “kebersamaan dan kemitraan” adalah berkenaan dengan penyelenggaraan jalan yang melibatkan peran serta pemangku kepentingan melalui suatu hubungan kerja yang harmonis, setara, timbal balik, dan sinergis.

Pasal 69

Cukup jelas.

Pasal 70

Cukup jelas.

Pasal 71

Cukup jelas.

Pasal 72

Ayat (1)

Yang dimaksud dengan “jaringan jalan nasional” adalah kumpulan ruas jalan dengan status jalan nasional yang membentuk satu sistem jaringan jalan.

Ayat (2)

Cukup jelas.

Ayat (3) . . .

Ayat (3)

Yang dimaksud dengan “jaringan jalan provinsi” adalah kumpulan ruas jalan dengan status jalan provinsi yang membentuk satu sistem jaringan jalan di dalam satu provinsi.

Ayat (4)

Cukup jelas.

Ayat (5)

Yang dimaksud dengan “jaringan jalan kabupaten/kota” adalah kumpulan ruas jalan dengan status jalan kabupaten/kota yang membentuk satu sistem jaringan jalan di dalam satu kabupaten/kota.

Ayat (6)

Cukup jelas.

Pasal 73

Ayat (1)

Yang dimaksud dengan “konsultasi publik” dapat dilakukan dengan cara seminar, diskusi, atau lokakarya dengan mengikutsertakan pemangku kepentingan (*stake holder*).

Ayat (2)

Perkembangan jaringan dipengaruhi faktor-faktor yang tidak pasti sehingga rencana umum jangka panjang yang jangkauannya terlalu jauh tidak akan sesuai dengan perkembangan lalu lintas yang terjadi.

Oleh karena itu, untuk jaringan jalan, jangka waktu 20 (dua puluh) tahun dianggap wajar guna mencakup tahapan jangka panjang, kecuali ada data yang lebih pasti untuk jangkauan yang lebih jauh.

Ayat (3)

Revisi atau perbaikan dapat dilakukan paling lama setiap 5 (lima) tahun.

Pasal 74

Ayat (1)

Ketentuan ini dimaksudkan untuk menjamin tercapainya sasaran, baik fisik maupun fungsional yang telah ditetapkan dalam jangka waktu 5 (lima) tahun sebagai sasaran antara tercapainya sasaran rencana umum jangka panjang sebagaimana dimaksud dalam Pasal 72 ayat (1).

Ayat (2) . . .

Ayat (2)  
Cukup jelas.

Ayat (3)  
Jangkauan perencanaan jalan provinsi dalam waktu 5 (lima) tahun dinilai cukup memadai untuk digunakan sebagai acuan penyusunan rencana kerja tahunan.

Ayat (4)  
Cukup jelas.

Ayat (5)  
Jangkauan perencanaan jalan kabupaten/kota dalam waktu 5 (lima) tahun dinilai cukup memadai untuk digunakan sebagai acuan penyusunan rencana kerja tahunan.

Ayat (6)  
Cukup jelas.

Pasal 75  
Cukup jelas.

Pasal 76  
Pengendalian dimaksudkan agar pelaksanaan penyelenggaraan jalan oleh pemerintah daerah dapat berjalan sesuai dengan standar dan kebijakan Pemerintah berdasarkan peraturan perundang-undangan.

Pasal 77  
Ayat (1)  
Cukup jelas.

Ayat (2)  
Huruf a  
Cukup jelas.

Huruf b  
Cukup jelas.

Huruf c  
Pengembangan teknologi bidang jalan diarahkan dengan prinsip teknologi terapan, tepat guna, sesuai dengan kondisi setempat, dan menggunakan sebesar-besarnya bahan dasar setempat, dengan tanpa meninggalkan kriteria berdaya guna dan berhasil guna.

Ayat (3) . . .

Ayat (3)

Huruf a

Cukup jelas.

Huruf b

Cukup jelas.

Huruf c

Pemberian fasilitas penyelesaian sengketa dilaksanakan oleh Pemerintah atau pemerintah daerah secara berjenjang.

Huruf d

Pelaksanaan pemberian izin, rekomendasi, dan dispensasi, pemanfaatan ruang manfaat jalan, ruang milik jalan, dan ruang pengawasan jalan dilakukan sesuai dengan ketentuan sebagaimana diatur dalam Pasal 50, Pasal 51, Pasal 52, Pasal 53, dan Pasal 54.

Pasal 78

Ayat (1)

Yang dimaksud dengan "norma" adalah aturan atau ketentuan yang mengikat dalam melaksanakan penyelenggaraan jalan.

Yang dimaksud dengan "standar" adalah spesifikasi teknis sebagai acuan dalam penyelenggaraan jalan.

Yang dimaksud dengan "kriteria" adalah ukuran yang menjadi dasar penilaian atau penetapan sesuatu hasil atau proses dalam tahapan penyelenggaraan jalan. Termasuk pengertian kriteria misalnya kerataan permukaan jalan yang dinyatakan dengan jumlah perubahan vertikal permukaan jalan untuk setiap satuan panjang jalan (mm/km; *IRI - International Roughness Index*), besaran parameter geometrik jalan antara lain kecepatan rencana, tanjakan, tikungan, dan kemiringan melintang.

Yang dimaksud dengan "pedoman" adalah acuan dalam penyelenggaraan jalan yang bersifat umum yang harus dijabarkan lebih lanjut dan dapat disesuaikan dengan kondisi dan karakteristik daerah setempat.

Ayat (2)

Masyarakat dapat mengusulkan judul, materi, atau konsep norma, standar, kriteria, dan pedoman. Rancangan norma, standar, kriteria, dan pedoman dibahas oleh tim yang anggotanya terdiri dari instansi Pemerintah dan pemerintah daerah terkait, serta para pemangku kepentingan antara lain perguruan tinggi, asosiasi profesi, narasumber, kontraktor, konsultan, produsen di bidang jalan.



Pasal 79

Ayat (1)

Pelayanan kepada masyarakat termasuk sosialisasi dan informasi.

Ayat (2)

Yang dimaksud dengan "informasi" antara lain informasi mengenai kondisi jalan, waktu tempuh, kelas jalan, status, fungsi, program penanganan, dan rencana umum jaringan yang terbuka untuk seluruh masyarakat.

Ayat (3)

Cukup jelas.

Ayat (4)

Cukup jelas.

Ayat (5)

Cukup jelas.

Pasal 80

Cukup jelas.

Pasal 81

Cukup jelas.

Pasal 82

Cukup jelas.

Pasal 83

Cukup jelas.

Pasal 84

Ayat (1)

Penanganan jaringan jalan termasuk penanganan bangunan pelengkap jalan antara lain jembatan, terowongan, gorong-gorong, dan bangunan pengaman.

Ayat (2)

Cukup jelas.

Ayat (3)

Pemeliharaan jalan meliputi pemeliharaan rutin, pemeliharaan berkala, dan rehabilitasi.

Pemeliharaan . . .

Pemeliharaan rutin jalan merupakan kegiatan merawat serta memperbaiki kerusakan-kerusakan yang terjadi pada ruas-ruas jalan dengan kondisi pelayanan mantap. Jalan dengan kondisi pelayanan mantap adalah ruas-ruas jalan dengan umur rencana yang dapat diperhitungkan serta mengikuti suatu standar tertentu.

Pemeliharaan berkala jalan merupakan kegiatan penanganan terhadap setiap kerusakan yang diperhitungkan dalam desain agar penurunan kondisi jalan dapat dikembalikan pada kondisi kemantapan sesuai dengan rencana.

Rehabilitasi jalan merupakan kegiatan penanganan terhadap setiap kerusakan yang tidak diperhitungkan dalam desain, yang berakibat menurunnya kondisi kemantapan pada bagian/tempat tertentu dari suatu ruas jalan dengan kondisi rusak ringan, agar penurunan kondisi kemantapan tersebut dapat dikembalikan pada kondisi kemantapan sesuai dengan rencana.

Peningkatan jalan terdiri atas peningkatan struktur dan peningkatan kapasitas.

Peningkatan struktur merupakan kegiatan penanganan untuk dapat meningkatkan kemampuan ruas-ruas jalan dalam kondisi tidak mantap atau kritis agar ruas-ruas jalan tersebut mempunyai kondisi pelayanan mantap sesuai dengan umur rencana yang ditetapkan.

Peningkatan kapasitas merupakan penanganan jalan dengan pelebaran perkerasan, baik menambah maupun tidak menambah jumlah lajur.

Konstruksi jalan baru merupakan penanganan jalan dari kondisi belum tersedia badan jalan sampai kondisi jalan dapat berfungsi.

Ayat (4)

Cukup jelas.

Pasal 85

Ayat (1)

Pengalokasian dana dimaksud berasal dari dana penyelenggara jalan sesuai kewenangannya.

Ayat (2)

Pemerintah daerah dinyatakan belum mampu membiayai pembangunan jalan apabila telah melaksanakan pemeliharaan dan peningkatan jalan dengan baik dengan dana paling sedikit sebesar 20% (dua puluh persen) dari total anggaran pendapatan dan belanja daerah, tetapi kondisi jalan belum memenuhi kriteria standar pelayanan minimal yang ditetapkan.

Penentuan . . .

Penentuan ruas jalan yang dibantu oleh Pemerintah didasarkan pada prioritas ruas jalan dan kemampuan pendanaan Pemerintah setelah mendapat persetujuan Menteri.

Ayat (3)  
Cukup jelas.

Pasal 86

Ayat (1)  
Dokumen rencana teknis terdiri dari gambar teknis, syarat-syarat, dan spesifikasi pekerjaan.

Ayat (2)  
Yang dimaksud dengan "optimal" adalah pemenuhan kebutuhan pengguna jalan dengan menggunakan sekecil mungkin sumber daya.

Ayat (3)  
Yang dimaksud dengan "jembatan" adalah jalan yang terletak di atas permukaan air dan/atau di atas permukaan tanah.

Yang dimaksud dengan "terowongan" adalah jalan yang terletak di dalam tanah dan/atau di dalam air.

Ayat (4)  
Huruf a  
Cukup jelas.

Huruf b  
Cukup jelas.

Huruf c  
Yang dimaksud dengan "muatan sumbu terberat" adalah beban sumbu paling tinggi yang diizinkan.

Huruf d  
Cukup jelas.

Huruf e  
Cukup jelas.

Huruf f  
Cukup jelas.

Huruf g  
Cukup jelas.

Huruf h . . .

Huruf h  
Cukup jelas.

Huruf i  
Cukup jelas.

Ayat (5)

Pejalan kaki dan penyandang cacat perlu diperhitungkan karena merupakan bagian dari lalu lintas.

Fasilitas pejalan kaki dan penyandang cacat merupakan prasarana moda transportasi yang penting antara lain dapat berupa trotoar dan penyeberangan jalan di atas jalan, pada permukaan jalan, dan di bawah jalan.

Ayat (6)  
Cukup jelas.

Pasal 87

Ayat (1)  
Yang dimaksud dengan “beban rencana” antara lain muatan sumbu terberat, konfigurasi sumbu kendaraan, beban total kendaraan, beban terpusat, dan beban merata.

Ayat (2)  
Lalu lintas di bawah jembatan antara lain berupa lalu lintas air dan lalu lintas rel.

Ayat (3)  
Cukup jelas.

Pasal 88  
Cukup jelas.

Pasal 89

Ayat (1)  
Yang dimaksud dengan “pejabat yang ditunjuk” adalah pejabat yang diberi wewenang sesuai dengan peraturan perundang-undangan.

Ayat (2)  
Cukup jelas.

Ayat (3) . . .

Ayat (3)  
Cukup jelas.

Pasal 90

Ayat (1)  
Cukup jelas.

Ayat (2)  
Cukup jelas.

Ayat (3)  
Cukup jelas.

Ayat (4)  
Peraturan perundang-undangan yang dimaksud adalah peraturan perundang-undangan di bidang pertanahan.

Pasal 91

Cukup jelas.

Pasal 92

Cukup jelas.

Pasal 93

Ayat (1)  
Dalam hal pelaksanaan konstruksi dilakukan oleh penyedia jasa, kelancaran dan keselamatan lalu lintas selama pelaksanaan konstruksi menjadi tanggung jawab pelaksana konstruksi yang diatur dalam kontrak pekerjaan.

Ayat (2)  
Cukup jelas.

Pasal 94

Cukup jelas.

Pasal 95

Ayat (1)  
Cukup jelas.

Ayat (2)  
Persyaratan administratif dan persyaratan teknis dimaksud merupakan persyaratan laik fungsi.

Ayat (3) . . .

Ayat (3)  
Cukup jelas.

Pasal 96  
Cukup jelas.

Pasal 97  
Ayat (1)  
Cukup jelas.

Ayat (2)  
Prioritas tertinggi termasuk pemenuhan kecukupan pendanaan pemeliharaan.

Ayat (3)  
Cukup jelas.

Ayat (4)  
Rencana pemeliharaan jalan antara lain meliputi sistem informasi, sistem manajemen aset, dan rencana penanganan pemeliharaan jalan.

Rencana pemeliharaan jalan dipublikasikan kepada umum.

Pasal 98  
Cukup jelas.

Pasal 99  
Cukup jelas.

Pasal 100  
Cukup jelas.

Pasal 101  
Ayat (1)  
Hal ini dimaksudkan dengan pertimbangan bahwa orang atau instansi yang bersangkutan mendapat manfaat lebih dari penggunaan jalan umum yang bersangkutan, seperti pemeliharaan jalan umum oleh pengembang perumahan.

Ayat (2)  
Biaya dari orang atau instansi dapat sebagian atau seluruhnya.

Ayat (3)  
Cukup jelas.

Pasal 102 . . .

Pasal 102

Ayat (1)

Cukup jelas.

Ayat (2)

Cukup jelas.

Ayat (3)

Cukup jelas.

Ayat (4)

Huruf a

Cukup jelas.

Huruf b

Cukup jelas.

Huruf c

Cukup jelas.

Huruf d

Cukup jelas.

Huruf e

Teknis penyelenggaraan manajemen dan rekayasa lalu lintas merupakan pemenuhan terhadap ketentuan perintah dan/atau larangan.

Huruf f

Teknis perlengkapan jalan merupakan pemenuhan terhadap ketentuan spesifikasi teknis yang meliputi tata cara pemasangan, bahan, dan ukuran perlengkapan jalan.

Ayat (5)

Administrasi perlengkapan jalan meliputi dokumen penetapan aturan perintah dan larangan, serta dokumen penetapan titik lokasi perlengkapan jalan.

Ayat (6)

Cukup jelas.

Ayat (7)

Cukup jelas.

Ayat (8)

Cukup jelas.

Pasal 103

Cukup jelas.

Pasal 104

Cukup jelas.

Pasal 105

Huruf a

Yang dimaksud dengan “mengamati pemanfaatan dan kondisi bagian-bagian jalan” adalah mengawasi segala kejadian di ruang manfaat jalan, ruang milik jalan, dan ruang pengawasan jalan di ruas jalan yang menjadi tanggung jawabnya.

Huruf b

Cukup jelas.

Huruf c

Cukup jelas.

Pasal 106

Penilikan jalan meliputi semua bagian-bagian jalan.

Pasal 107

Cukup jelas.

Pasal 108

Ayat (1)

Cukup jelas.

Ayat (2)

Cukup jelas.

Ayat (3)

Kegiatan evaluasi dan pengkajian pelaksanaan kebijakan penyelenggaraan jalan mencakup peraturan pelaksanaan di bidang jalan.

Ayat (4)

Cukup jelas.

Pasal 109

Ayat (1)

Cukup jelas.

Ayat (2)

Cukup jelas.

Ayat (3) . . .



Ayat (3)

Cukup jelas.

Ayat (4)

Pengendalian jalan masuk meliputi pembatasan jumlah jalan masuk yang memenuhi ketentuan jarak antarjalanmasuk sesuai dengan fungsi jalan.

Penjagaan ruang manfaat jalan meliputi penjagaan pemanfaatan bagian-bagian jalan selain peruntukannya sebagaimana dimaksud dalam Pasal 33, Pasal 34, Pasal 35, dan Pasal 36.

Penjagaan ruang manfaat jalan dapat dilakukan dengan cara antara lain sosialisasi, pemasangan pagar, melakukan penilikan secara rutin/berkala.

Pencegahan terhadap gangguan atas fungsi jalan antara lain memberikan peringatan dan melaporkan terjadinya gangguan kepada pihak berwajib.

Gangguan atas fungsi jalan adalah semua perbuatan yang mengganggu dan membahayakan pengguna jalan.

Pasal 110

Cukup jelas.

Pasal 111

Cukup jelas.

Pasal 112

Ayat (1)

Cukup jelas.

Ayat (2)

Yang dimaksud dengan "aksesibilitas" adalah jumlah panjang jalan di satu wilayah dalam satuan kilometer dibagi dengan luas wilayah tersebut dalam satuan kilometer persegi.

Yang dimaksud dengan "mobilitas" adalah jumlah panjang jalan di satu wilayah dalam satuan kilometer dibagi dengan jumlah penduduk di wilayah tersebut dalam satuan ribuan jiwa.

Keselamatan dinyatakan dalam pemenuhan kondisi jalan sesuai dengan perencanaan teknis dan persyaratan laik fungsi jalan.

Ayat (3) . . .

Ayat (3)

Kondisi jalan merupakan nilai kerataan permukaan jalan dan dinyatakan dengan IRI (*International Roughness Index*). IRI adalah kerataan permukaan jalan yang dinyatakan dengan jumlah perubahan vertikal permukaan jalan untuk setiap satuan panjang jalan (mm/km).

Kecepatan dinyatakan dalam pemenuhan kondisi jalan sesuai dengan kecepatan rencana.

Ayat (4)

Penyediaan prasarana jalan berkaitan dengan kondisi fisik jalan yang mendukung tercapainya kriteria standar pelayanan minimal, baik jaringan jalan maupun ruas jalan.

Penggunaan jalan berkaitan langsung dengan kriteria standar pelayanan minimal keselamatan dan kecepatan.

Pemanfaatan ruang manfaat jalan dan penggunaan ruang di ruang pengawasan jalan mempengaruhi pencapaian kriteria standar pelayanan minimal keselamatan dan kecepatan.

Ayat (5)

Cukup jelas.

Pasal 113

Cukup jelas.

Pasal 114

Dokumen aset jalan meliputi dokumen perolehan dan perizinan atas bangunan dan tanah ruang milik jalan.

Gambar terlaksana (*as-built drawing*) adalah gambar teknis hasil pelaksanaan pembangunan jalan.

Dokumen laik fungsi jalan merupakan dokumen penetapan laik fungsi jalan.

Pasal 115

Cukup jelas.

Pasal 116

Cukup jelas.

Pasal 117

Cukup jelas.

Pasal 118 . . .

Pasal 118

Cukup jelas.

Pasal 119

Cukup jelas.

Pasal 120

Ayat (1)

Yang dimaksud dengan “penyimpangan” antara lain mendirikan bangunan tanpa izin penyelenggara jalan, menempatkan benda-benda pada ruang manfaat jalan, dan menutup jalan tanpa izin penyelenggara jalan.

Ayat (2)

Cukup jelas.

Pasal 121

Ayat (1)

Yang dimaksud dengan “jalan khusus” antara lain jalan perkebunan, jalan pertanian, jalan kehutanan, jalan pertambangan, jalan inspeksi saluran pengairan, jalan sementara pelaksanaan konstruksi, jalan di kawasan pelabuhan, jalan di kawasan industri, jalan di kawasan berikat, dan jalan di kawasan permukiman yang belum diserahkan kepada penyelenggara jalan umum.

Yang dimaksud dengan “instansi” adalah Pemerintah atau pemerintah daerah selain penyelenggara jalan umum.

Ayat (2)

Cukup jelas.

Pasal 122

Ayat (1)

Jalan khusus diusahakan menjadi bagian dari jaringan jalan umum.

Peraturan perundang-undangan mengenai lalu lintas dan angkutan jalan berlaku pada jalan khusus yang digunakan untuk lalu lintas umum.

Ayat (2)

Jalan khusus yang digunakan untuk lalu lintas umum, penyelenggaraan jalan khusus tersebut masih tetap dilakukan oleh penyelenggara jalan khusus.

Pasal 123 . . .

Pasal 123

Ayat (1)

Jalan khusus dapat berubah menjadi jalan umum apabila memenuhi syarat sebagai jalan umum, seperti memenuhi kriteria geometrik dan perkerasan jalan umum, serta laik fungsi jalan.

Ayat (2)

Cukup jelas.

Pasal 124

Ayat (1)

Cukup jelas.

Ayat (2)

Peraturan perundang-undangan yang dimaksud antara lain peraturan perundang-undangan di bidang pertanahan.

Ayat (3)

Cukup jelas.

Ayat (4)

Cukup jelas.

Ayat (5)

Cukup jelas.

Ayat (6)

Apabila jalan kabupaten/kota tersebut mempunyai peranan penting terhadap provinsi, bupati/walikota dapat mengusulkan jalan kabupaten/kota tersebut menjadi jalan provinsi kepada gubernur.

Apabila jalan kabupaten/kota mempunyai peranan penting secara nasional, bupati/walikota dapat mengusulkan jalan kabupaten/kota tersebut menjadi jalan nasional kepada Menteri.

Pasal 125

Cukup jelas.

Pasal 126

Cukup jelas.